

# ALPHA

3470DYR100P62

EAN 4031582399196  
Bestellnummer 00028770



BETTER MOBILITY. BETTER LIFE.



Bild kann vom Originalprodukt abweichen

## PERFORMANCE

Laufverhalten	● ● ● ○ ○
Fahrgeräusch	● ● ● ● ○
Abrieb	● ● ● ○ ○
Korrosionsbeständigkeit	● ● ● ○ ○

## HAUPTMERKMALE

Produktname	Alpha
Typ	Lenkrolle
Norm	EN12532 - Transportgeräte
Tragfähigkeit bei 4 km/h	70 kg
Elektrisch-leitfähig	✓
Statische Tragfähigkeit	140 kg
Temperaturbereich (Minimum)	-20 °C
Temperaturbereich (Maximum)	85 °C
Bauhöhe	128 mm
Gesamtbreite	75 mm
Gesamtgewicht	0,875 kg

## RAD

Material des Radkörpers	Stahlblech
Material der Lauffläche	Vollgummi, schwarz, elektrisch-leitfähig
Lager	Rollenlager
Achse	Verschraubt
Radfarbe	Blaupassiviert
Fadenschutz	Ohne Fadenschutz
Durchmesser	100 mm
Breite der Lauffläche	30 mm
Breite des Radkörpers	30 mm
Härte der Lauffläche (A)	80 Shore A

## GEHÄUSE

Material	Stahlblech, schwer
Gabelform	Bauchig
Schwenklager	Kugelhahn, zweireihig
Farbe	Blaupassiviert
Ausladung	40 mm
Schwenkradius	90 mm
Störkreis	180 mm
Dom Durchmesser	75 mm

## BEFESTIGUNG

Befestigungsart	Kleine rechteckige Platte
Plattenlänge	105 mm
Plattenbreite	80 mm
Plattenlochlänge (Minimum)	77 mm
Plattenlochlänge (Maximum)	60 mm
Plattenlochbreite (Minimum)	77 mm
Plattenlochbreite (Maximum)	80 mm
Plattenloch Durchmesser	9 mm

# ALPHA

3470DYR100P62

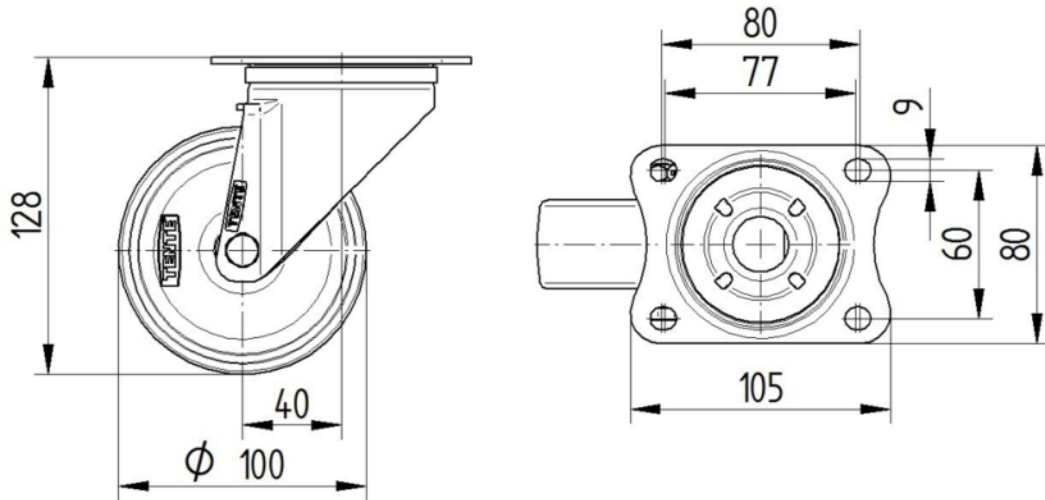
EAN 4031582399196  
Bestellnummer 00028770



BETTER MOBILITY. BETTER LIFE.

## TECHNISCHE ZEICHNUNGEN

3470U00100P62-neu



Platte 3470-080P62-105x80

