

DURATECH

MOP 160x50-Ø30

EAN 4031582320046



BETTER MOBILITY. BETTER LIFE.



Obrázek se může lišit od původního produktu

KOLO

Materiál středu	Polyamid, velmi těžký
Materiál běhounu	Identické s tělem Kolo
Ložisko	Přesné kuličkové ložisko
Barva Kola	Přírodní bílá
Ochranná krytka	Bez pouzdra
Průměr	160 mm
Šířka Běhoun	50 mm
Průměr otvoru pro Šroub	30 mm
Délka náboje	60 mm
Šířka středu kola	50 mm
Tvrdost Běhoun (D)	75 Shore D
Typ ložiska	6306

VÝKON

Valivý odpor	● ● ● ● ●
Hlučnost	● ● ● ○ ○
Opotřebení	● ● ● ● ●
Odolné vůči korozi	● ● ● ○ ○

ZÁKLADNÍ ATRIBUTY

Název produktu	Duratech
Typ	Kolo
Norma	EN12533 – Heavy duty kolečka
Nosnost 4 km/h	2700 kg
Nosnost 6 km/h	2250 kg
Elektrické vodivé	Ne
Nerezové	Ne
Statická Nosnost	4500 kg
Rozsah teploty (minimální)	-40 °C
Teplotní rozsah (maximální)	80 °C
Celková hmotnost	1,62 kg

DURATECH

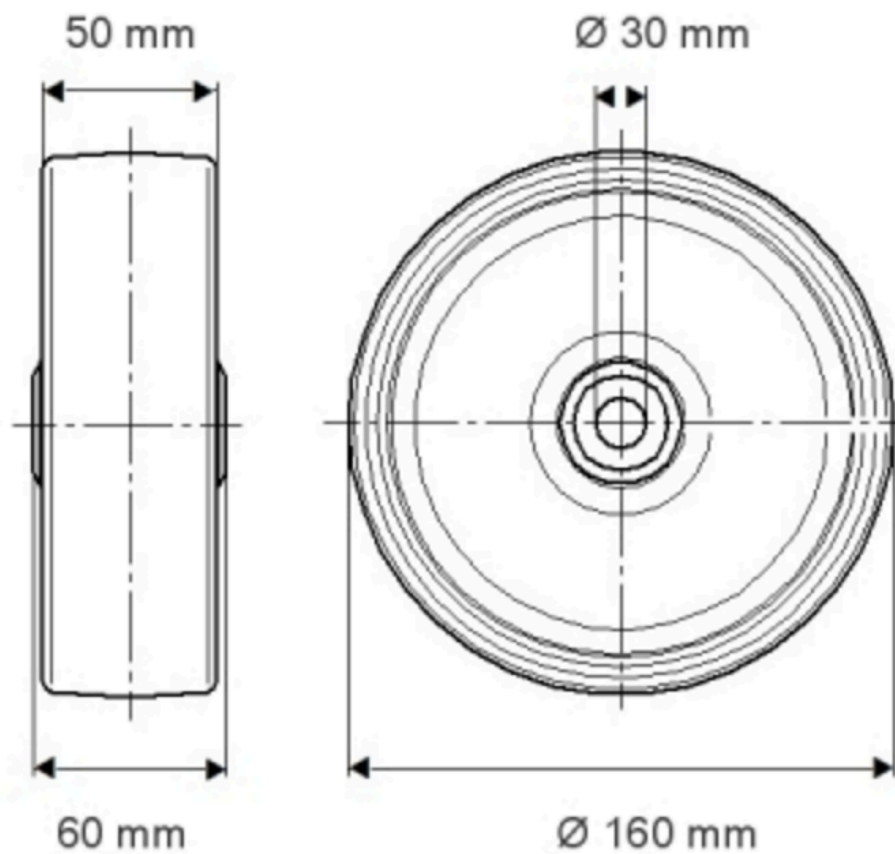
MOP 160x50-Ø30

EAN 4031582320046

Objednáací číslo 00801261
Product Drawings



BETTER MOBILITY. BETTER LIFE.



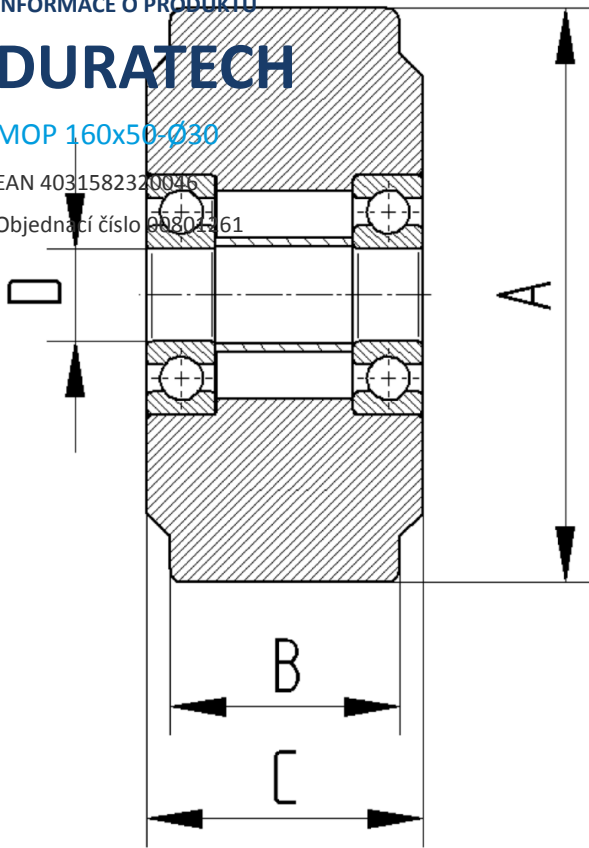
INFORMACE O PRODUKTU

DURATECH

MOP 160x50-Ø30

EAN 4031582320046

Objednáací číslo 0807161



BETTER MOBILITY. BETTER LIFE.