

LINEA LIGHT

5925UOH065L51-10 KICK PEDAL

EAN 4031582403992



BETTER MOBILITY. BETTER LIFE.



Изображението може да се различава от оригиналния продукт

ИЗПЪЛНЕНИЕ

Производителност на ролката	● ● ● ● ○ ○
Шум от движение	● ● ● ● ○ ○
Привличане	● ● ● ● ○ ○
Устойчив на корозия	● ● ● ● ○ ○

ОСНОВНИ АТРИБУТИ

Име на продукта	Linea light
Тип	Завъртане на Колело със Спирачка
Стандартен	EN12528 – мебелни колела
Товароносимост при 3 км/ч	50 kg
Електропроводим	Не
Неръждаемост	Не
Статичен Товароносимост	100 kg
Температурен диапазон (минимален)	-10 °C
Температурен диапазон (максимален)	40 °C
Обща височина	68 mm
Обща ширина	46 mm
Общо тегло	0.1 kg

ВИЛКА

Материал на корпуса	Полиамид
Форма Вилица	Вилка на две Колело
Въртящ се лагер	Щифт, завъртане
Радиус на завъртане	67 mm
Интерференция при завъртане	134 mm
Диаметър на купол	23 mm

КОЛЕЛО

Материал на тялото	Полиамид
Материал на реазбата	Идентично с тяло на Колело
Лагер	Плъзгащ лагер
Предпазители за резби	С предпазно устройство за резба
Диаметър	65 mm
Ширина на Резба	13.9 mm

ПРИЛЯГАНЕ

Тип на фитинга	Сляп отвор за фитинг B10
Диаметър на отворите Болт	10 mm

Deutscher
Дизайн
ClubНаграда
Interzumproduct
design
awardIF
награда
за
Дизайн

LINEA LIGHT

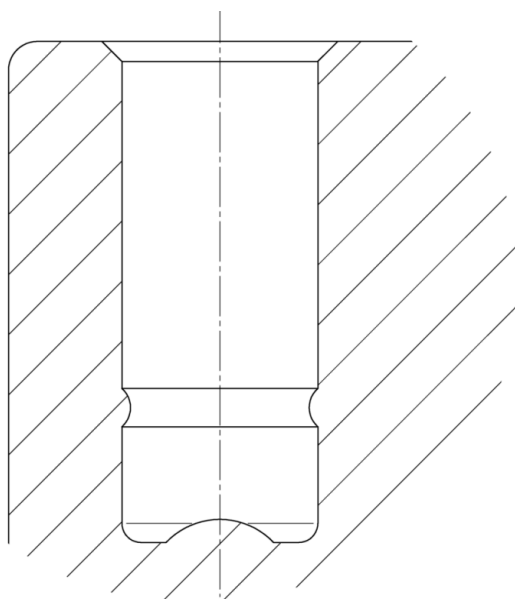
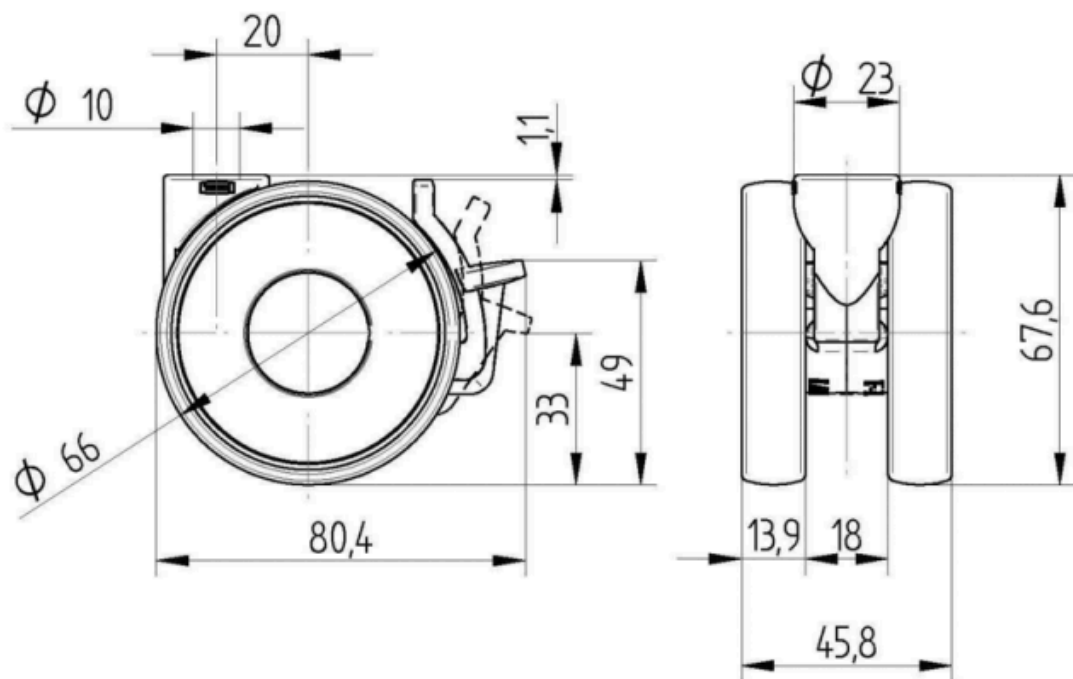
5925UOH065L51-10 KICK PEDAL

EAN 4031582403992



BETTER MOBILITY. BETTER LIFE.

Product Drawings



Deutscher
Дизайн
Club



Награда
Interzum



product
design
award

IF
награда
за
Дизайн