

LINEA LIGHT

5925UAP075L51-10 7001/3000/7015

EAN 4031582357684
Bestellnummer 00770571



BETTER MOBILITY. BETTER LIFE.

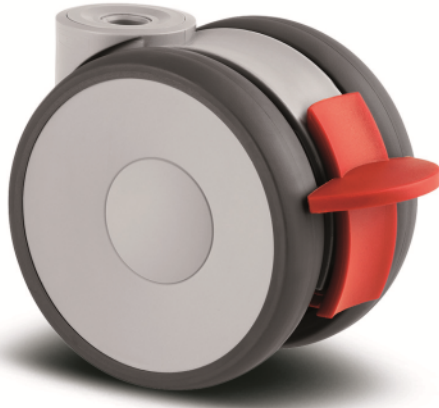


Bild kann vom Originalprodukt abweichen

PERFORMANCE

Laufverhalten	● ● ● ● ●
Fahrgeräusch	● ● ● ● ●
Abrieb	● ● ● ● ●
Korrosionsbeständigkeit	● ● ● ● ●

HAUPTMERKMALE

Produktname	Linea light
Typ	Lenkrolle mit Radfeststeller
Norm	EN12528 - Möbelrollen
Tragfähigkeit bei 3 km/h	100 kg
Statische Tragfähigkeit	200 kg
Temperaturbereich (Minimum)	-20 °C
Temperaturbereich (Maximum)	60 °C
Bauhöhe	75,5 mm
Gesamtbreite	55 mm
Gesamtgewicht	0,196 kg

RAD

Material des Radkörpers	Polyamid
Material der Lauffläche	Polyurethan, gespritzt
Lager	Präzisionskugellager
Laufflächenfarbe	Schiefergrau (RAL7015)
Radfarbe	Schiefergrau (RAL7015)
Fadenschutz	Mit Fadenschutz
Durchmesser	75 mm
Breite der Lauffläche	15 mm
Achsloch Durchmesser	0 mm
Nabenlänge	0 mm
Breite des Radkörpers	15 mm
Härte der Lauffläche (A)	92 Shore A

GEHÄUSE

Material	Polyamid
Gabelform	Doppelrollen-Gehäuse
Schwenklager	Stift, drehbar
Farbe	Silbergrau (RAL7001)
Ausladung	23 mm
Schwenkradius	81 mm
Störkreis	162 mm
Dom Durchmesser	30 mm

BEFESTIGUNG

Befestigungsart	Blindloch für Bundstift B10
Rückenloch Durchmesser	10 mm



Deutscher
Designer
Club



Interzum
Award



IF
Design
Award

LINEA LIGHT

5925UAP075L51-10 7001/3000/7015

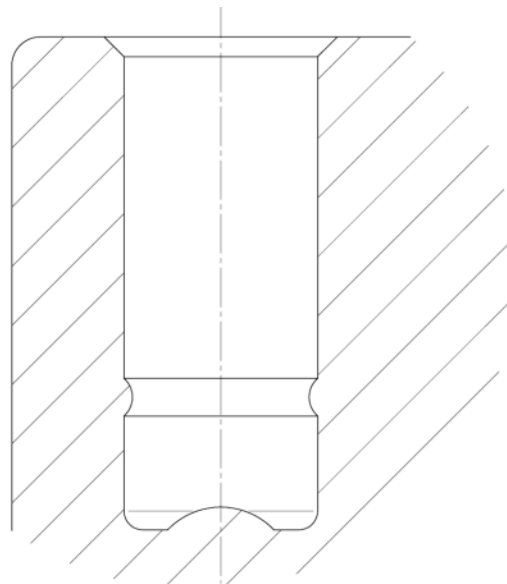
EAN 4031582357684

Bestellnummer 00770571



BETTER MOBILITY. BETTER LIFE.

TECHNISCHE ZEICHNUNGEN



Deutscher
Designer
Club



Interzum
Award



IF
Design
Award