

# LEVINA STAINLESS

5381PJM125P30-11 XL

EAN 4031582382037



BETTER MOBILITY. BETTER LIFE.



Bild kann vom Originalprodukt abweichen

## PERFORMANCE

Laufverhalten	● ● ● ○ ○
Fahrgeräusch	● ● ● ● ○
Abrieb	● ● ● ● ○
Korrosionsbeständigkeit	● ● ● ● ○

## HAUPTMERKMALE

Produktname	Levina stainless
Typ	Lenkrolle mit Richtungsfeststeller
Norm	EN12530 - Geräterollen
Tragfähigkeit bei 3 km/h	100 kg
Statische Tragfähigkeit	200 kg
Temperaturbereich (Minimum)	-10 °C
Temperaturbereich (Maximum)	40 °C
Bauhöhe	161 mm
Gesamtgewicht	0,588 kg

## RAD

Material des Radkörpers	Polypropylen
Material der Lauffläche	Thermoplastischer Gummi
Lager	Gleitlager, Rostfrei
Fadenschutz	Mit Fadenschutz
Durchmesser	125 mm
Breite der Lauffläche	32 mm
Härte der Lauffläche (A)	87 Shore A

## GEHÄUSE

Material	Polyamid
Gabelform	Schlank
Schwenklager	Kugelhahn, zweireihig, verstärkt oder rostfrei
Ausladung	38,5 mm
Schwenkradius	130 mm
Störkreis	260 mm

## BEFESTIGUNG

Befestigungsart	Anschraubloch
Rückenloch Durchmesser	11 mm



Universal Design Award



Deutscher Designer Club

# LEVINA STAINLESS

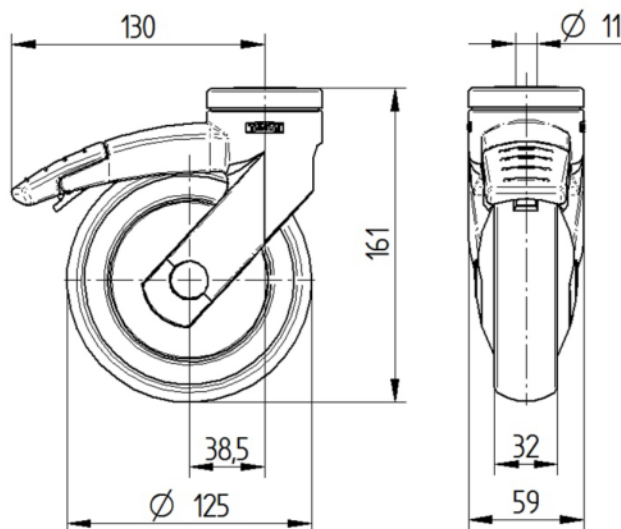
5381PJM125P30-11 XL

EAN 4031582382037



BETTER MOBILITY. BETTER LIFE.

## TECHNISCHE ZEICHNUNGEN



Universal  
Design  
Award



Deutscher  
Designer  
Club