

NOVATECH

FTP 250x60-Ø25 HL62

EAN 4031582331066



BETTER MOBILITY. BETTER LIFE.



L'image peut différer du produit d'origine

ROUE

Matériau du corps	Fonte
Bandage	Polyuréthane, Coulé
Roulement	Roulement à billes de précision
Couleur Roue	Jaune miel (RAL1005)
Pare-fils	Avec protège-filet
Diamètre	250 mm
Largeur du Bandage	60 mm
Diamètre du trou de l'Axe	25 mm
Longueur de moyeu	62 mm
Largeur du corps	60 mm
Dureté du Bandage (A)	92 Shore A
Dureté du Bandage (D)	42 Shore D

PERFORMANCE

Performance du rouleau	● ● ● ● ○
Bruit de mouvement	● ● ● ○ ○
Attrition	● ● ● ● ○
Résistance à la corrosion	● ● ● ○ ○

ATTRIBUTS DE BASE

Nom du produit	Novatech
Type	Roue
Standard	EN12533 - Roulettes forte charge
Capacité de charge à 4 km/h	1680 kg
Capacité de charge à 6 km/h	1400 kg
Conducteur électrique	Non
Inoxydable	Non
Statique Capacité de charge	2800 kg
Plage de température (minimale)	-10 °C
Plage de température (maximale)	60 °C
Poids global	7.12 kg

NOVATECH

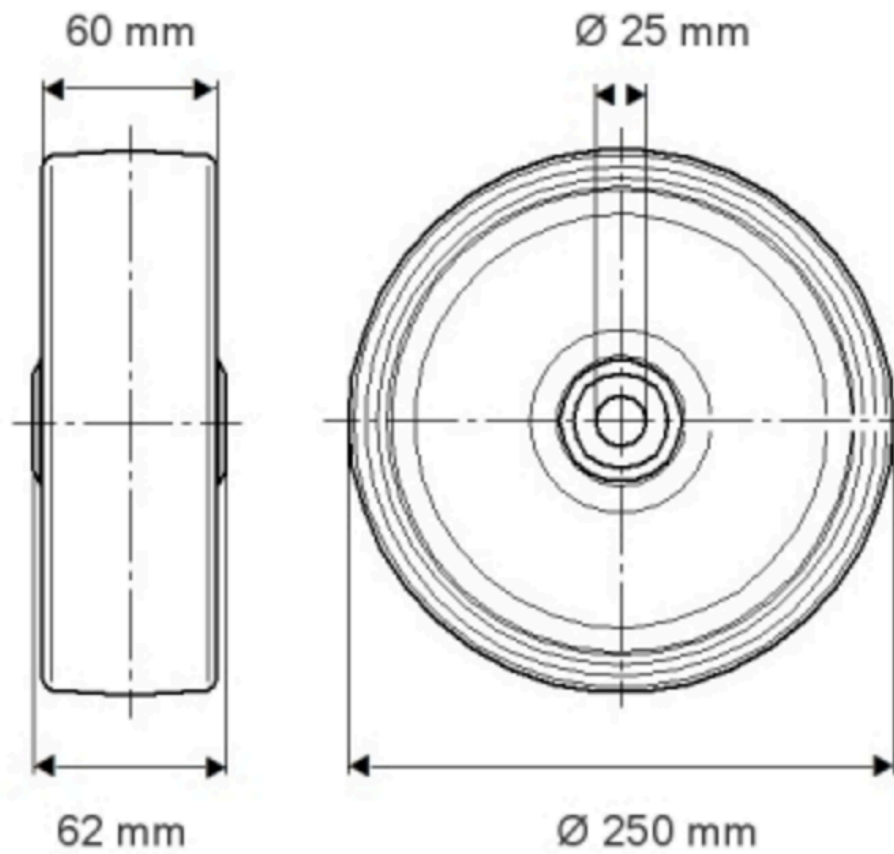
FTP 250x60-Ø25 HL62

EAN 4031582331066

Numéro de commande 00803985
Product Drawings



BETTER MOBILITY. BETTER LIFE.



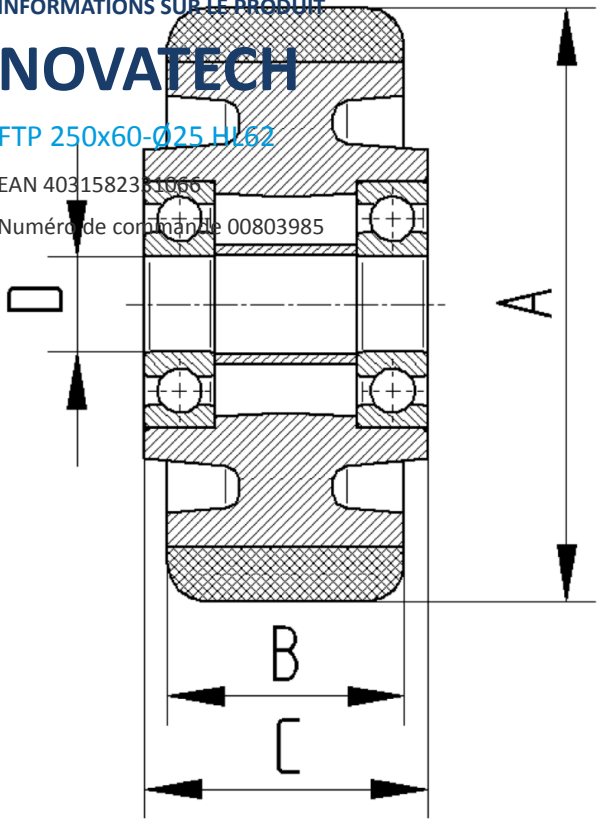
INFORMATIONS SUR LE PRODUIT

NOVATECH

FTP 250x60-025 H162

EAN 4031582381066

Numéro de commande 00803985



BETTER MOBILITY. BETTER LIFE.