

# NOVATECH

FTP 300x80-Ø30 HL92

EAN 4031582331097



BETTER MOBILITY. BETTER LIFE.



Image non contractuelle, peut différer du produit d'origine

## ROUE

Corps de roue	Fonte
Bandage	Polyuréthane, coulé
Roulement	Roulement à billes de précision
Couleur de la roue	Jaune miel (RAL1005)
Pare-fils	Avec pare-fils
Diamètre	300 mm
Largeur du bandage	80 mm
Diamètre de l'alésage	30 mm
Longueur de moyeu	92 mm
Largeur du corps de roue	80 mm
Dureté du bandage (A)	92 Shore A
Dureté du bandage (D)	42 Shore D

## PERFORMANCE

Performance de roulage	● ● ● ● ○
Bruit de mouvement	● ● ● ○ ○
Usure	● ● ● ● ○
Résistance à la corrosion	● ● ● ○ ○

## ATTRIBUTS PRINCIPAUX

Nom du produit	Novatech
Type	Roue
Norme	EN12533 - Roulettes forte charge
Capacité de charge à 4 km/h	2400 kg
Capacité de charge à 6 km/h	2000 kg
Conducteur d'électricité	Non
Inoxydable	Non
Capacité de charge statique	4000 kg
Plage de température (minimale)	-10 °C
Plage de température (maximale)	60 °C
Poids	14,86 kg

# NOVATECH

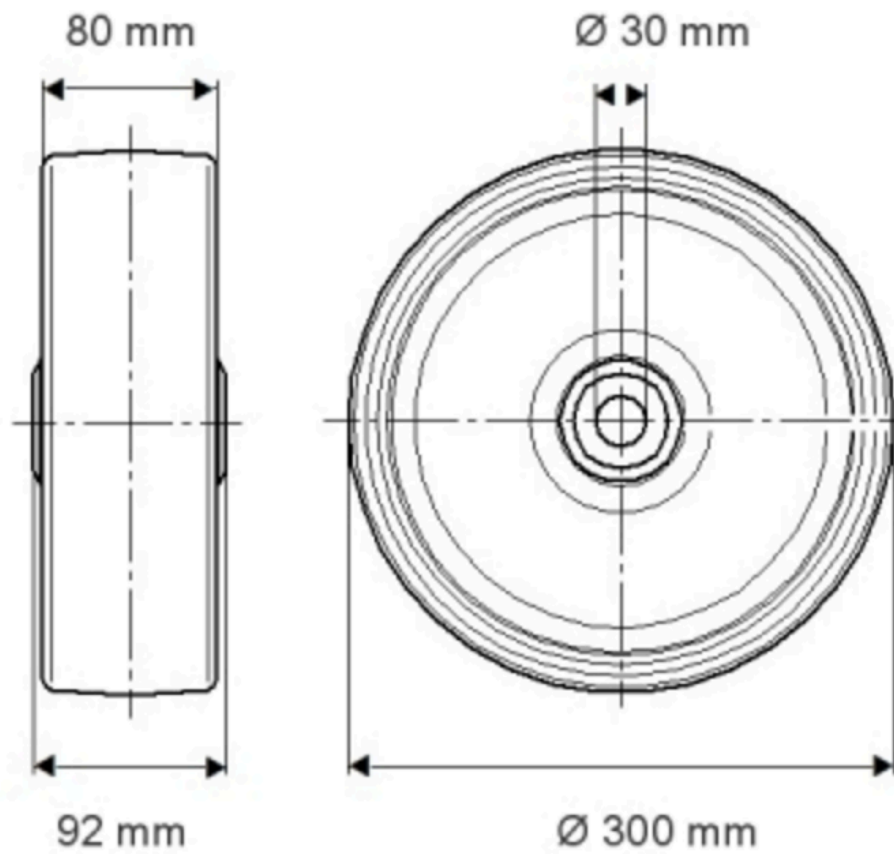
FTP 300x80-Ø30 HL92

EAN 4031582331097

Numéro de commande 00800996  
Product Drawings



BETTER MOBILITY. BETTER LIFE.



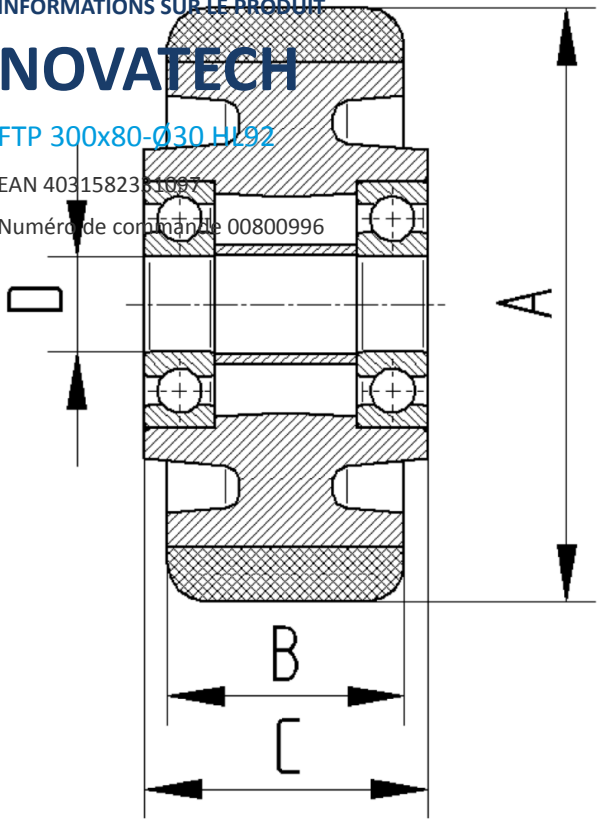
INFORMATIONS SUR LE PRODUIT

# NOVATECH

FTP 300x80-030 H192

EAN 4031582381087

Numéro de commande 00800996



BETTER MOBILITY. BETTER LIFE.