

# INTEGRAL

2046UAP125R36-32S30 D 9002 4XM6

EAN 4031582300239

Numéro de commande 00039276



BETTER MOBILITY. BETTER LIFE.



Image non contractuelle, peut différer du produit d'origine

## PERFORMANCE

Performance de roulage ●●●○○

Bruit de mouvement ●●●○○

Usure ●●●●○

Résistance à la corrosion ●●●○○

## ATTRIBUTS PRINCIPAUX

Nom du produit	Integral
Type	Roulette pivotante à blocage total centralisé
Norme	EN12531 - Roulettes de lit d'hôpital
Capacité de charge à 3 km/h	150 kg
Capacité de charge à 4 km/h	150 kg
Capacité de charge statique	450 kg
Plage de température (minimale)	-25 °C
Plage de température (maximale)	80 °C
Hauteur	158 mm
Largeur totale	62 mm
Poids	0,976 kg
Certification	Testé et contrôle par Tüv Süd

## ROUE

Corps de roue	Polyamide
Bandage	Polyuréthane, injecté
Roulement	Roulement à billes de précision
Couleur du bandage	Gris ardoise (RAL7015)
Couleur de la roue	Gris ardoise (RAL7015)
Pare-fils	Pare-fils intégré
Diamètre	125 mm
Largeur du bandage	32 mm
Largeur du corps de roue	32 mm
Dureté du bandage (A)	92 Shore A
Dureté du bandage (D)	42 Shore D

## CHAPE

Matériau	Tôle d'acier, moyenne
Forme de la chape	Capotée
Pivot	Roulement à billes de précision
Couleur	Blanc gris (RAL9002)
Déport	35 mm
Rayon d'encombrement	97,5 mm
Diamètre d'encombrement	195 mm
Diamètre du dôme	62 mm

## FIXATION

Type de fixation	Tige courte pour roulette à blocage centralisé
Diamètre du trou central	32 mm
Longueur de la vis	51 mm
Position de la tige filetée	7 mm
Nombre de trous de fixation	4

IF  
Design  
AwardRed Dot  
Design  
Award

# INTEGRAL

2046UAP125R36-32S30 D 9002 4XM6

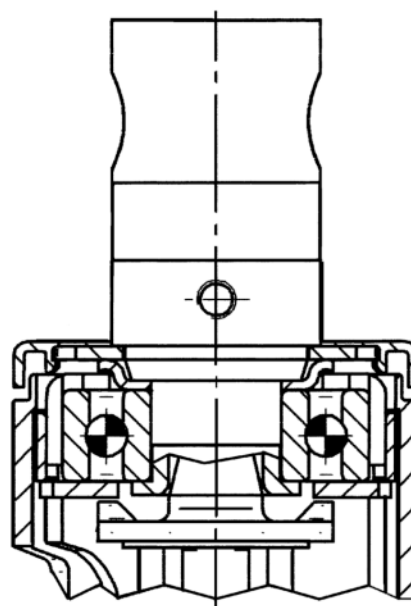
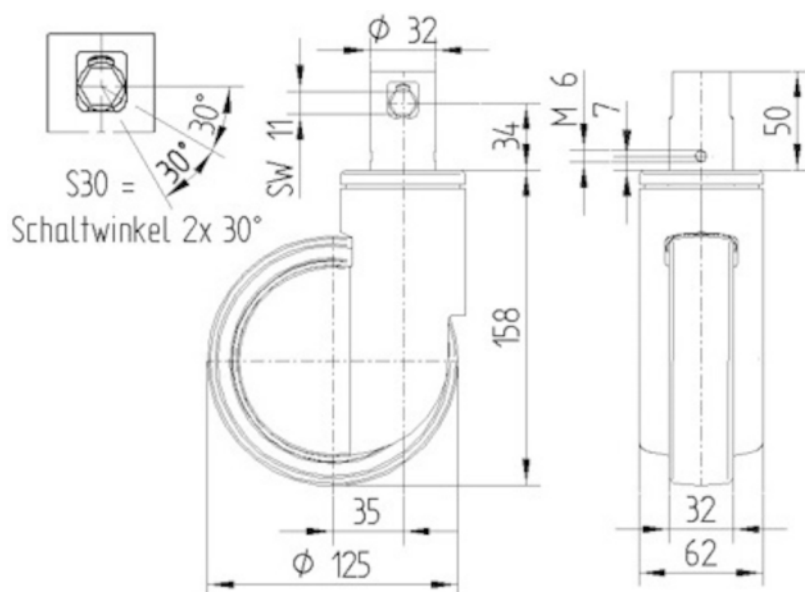
EAN 4031582300239

Numéro de commande 00039276



BETTER MOBILITY. BETTER LIFE.

## PLANS TECHNIQUES



IF  
Design  
Award



Red Dot  
Design  
Award