

# ALPHA

3477PJO100P62

EAN 4031582305425  
Bestelnummer 00007215

BETTER MOBILITY. BETTER LIFE.



Afbeelding kan verschillen van het oorspronkelijke product

## PRESTATIES

Rolprestaties	● ● ● ○ ○
Bewegingsgeluid	● ● ● ○ ○
Verloop	● ● ● ○ ○
Corrosieweerstand	● ● ● ○ ○

## KERNKENMERKEN

Productnaam	Alpha
Type	Zwenkwiel met dubbele rem
Standaard	EN12532 - Transportuitrusting
Draagvermogen bij 4 km/u	80 kg
Statisch Draagvermogen	160 kg
Temperatuurbereik (minimaal)	-20 °C
Temperatuurbereik (maximaal)	60 °C
Totale hoogte	128 mm
Totale breedte	75 mm
Totaal gewicht	0,848 kg

## WIEL

Wielkern materiaal	Polypropyleen
Materiaal loopvlak	Thermoplastisch rubber
Lager	Glijlager
As	Vastgeschroefd met moer
Kleur Wiel	Zilvergrijs (RAL7001)
Afdekkapjes	Zonder afdekkapjes
Diameter	100 mm
Breedte Loopvlak	32 mm
Breedte wielkern	32 mm
Hardheid van het loopvlak (A)	87 Shore A

## VORK

Materiaal	Staalplaat, zwaar
Vork Vorm	Breed
Zwenklager	Dubbele kogeldraaikrans
Kleur	Blauw gepassiveerd
Offset	41 mm
Zwenk radius	123 mm
Uitzwenking	246 mm
Diameter koepel	75 mm

## BEVESTIGING

Type bevestiging	Rechthoekige plaat
Lengte plaat	105 mm
Breedte plaat	80 mm
Lengte bevestigingsgat (minimaal)	77 mm
Lengte bevestigingsgat (maximaal)	60 mm
Breedte bevestigingsgat (minimaal)	77 mm
Breedte bevestigingsgat (maximaal)	80 mm
Diameter bevestigingsgat	9 mm

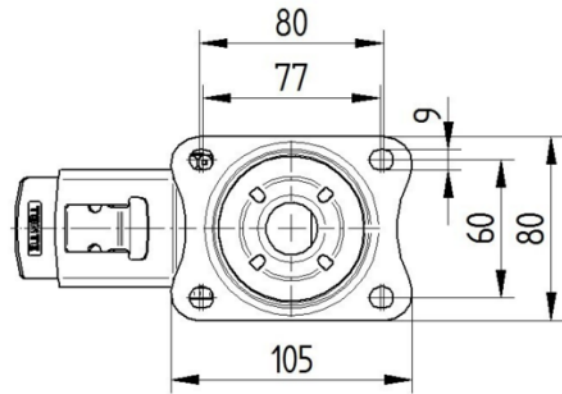
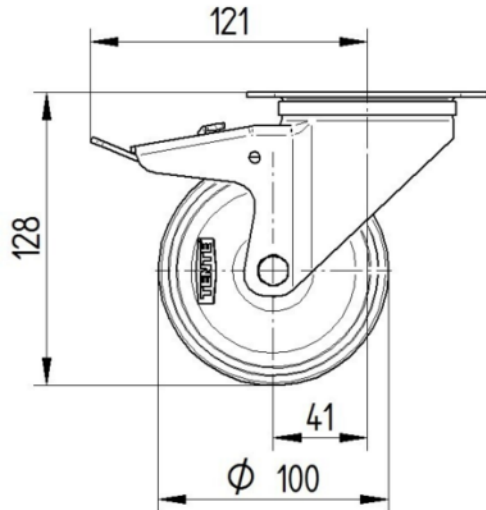
# ALPHA

3477PJO100P62

EAN 4031582305425  
Bestelnummer 00007215

## TECHNISCHE TEKENINGEN

3477U00100P62-neu



Platte 3470-080P62-105x80

