

# NOVATECH

FTP 250x100-Ø35 HL120

EAN 4031582319361



BETTER MOBILITY. BETTER LIFE.



Зображення може відрізнятися від оригінального продукту

## КОЛЕСО

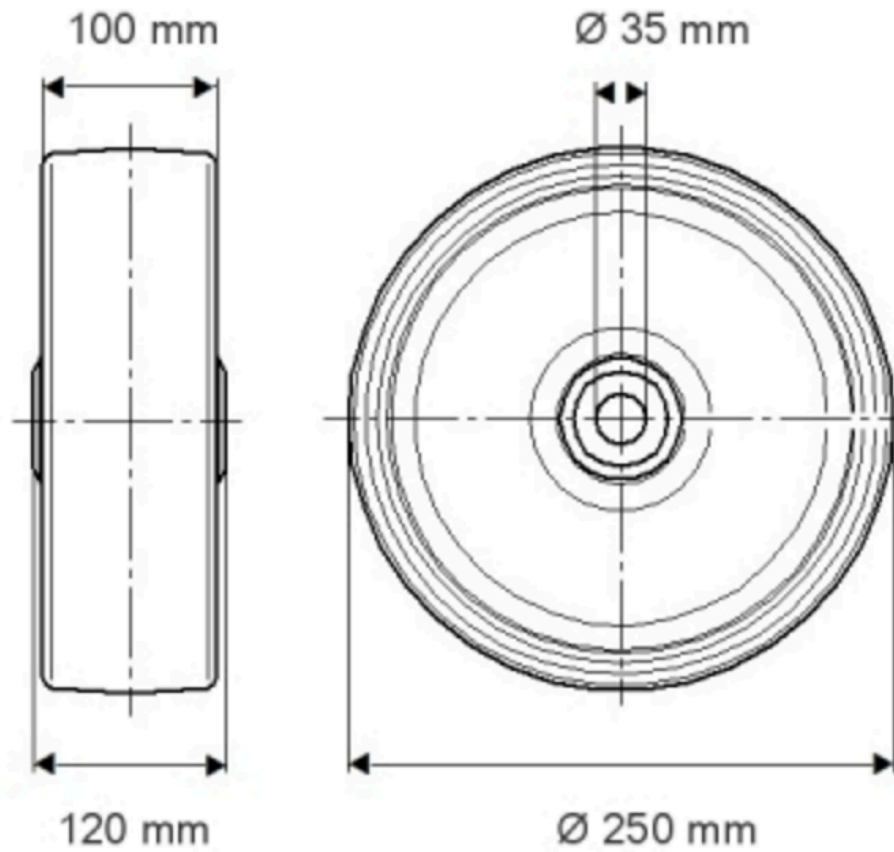
|                         |                                 |
|-------------------------|---------------------------------|
| Матеріал тіла           | Чавун                           |
| Матеріал протектору     | Поліуретан, Відлитий            |
| Носіння                 | Прецизійний кульковий підшипник |
| Колір Колесо            | медово-жовтий (RAL1005)         |
| Захист різьби           | 3 різьбовим поручителем         |
| Діаметр                 | 250 mm                          |
| Протектор               | 100 mm                          |
| Діаметр отвору Вісь     | 35 mm                           |
| Довжина хаба            | 120 mm                          |
| Ширина тіла             | 100 mm                          |
| Твердість Протектор (A) | 92 Прибережна A                 |
| Твердість Протектор (D) | 42 Прибережна D                 |

## ЕФЕКТИВНІСТЬ

|                       |           |
|-----------------------|-----------|
| Продуктивність рулону | ● ● ● ● ○ |
| Шум руху              | ● ● ● ○ ○ |
| Атриція               | ● ● ● ● ○ |
| Стійкість до корозії  | ● ● ● ○ ○ |

## ОСНОВНІ АТРИБУТИ

|                                    |   |
|------------------------------------|---|
| Назва продукту                     | Novatech  |
| Тип                                | Колесо  |
| Стандартний                        | EN12533 — Колісні опори для великих навантажень |
| ОбВантажопідйомність 4 км/год      | 2640 kg   |
| ОбВантажопідйомність 6 км/год      | 2200 kg   |
| Електропровідність                 | Ні  |
| Нержавіюча сталь                   | Ні  |
| Статичний Вантажопідйомність       | 4400 kg   |
| Діапазон температур (мінімальний)  | -10 °C  |
| Діапазон температур (максимальний) | 60 °C   |
| Загальна вага                      | 15,06 kg  |



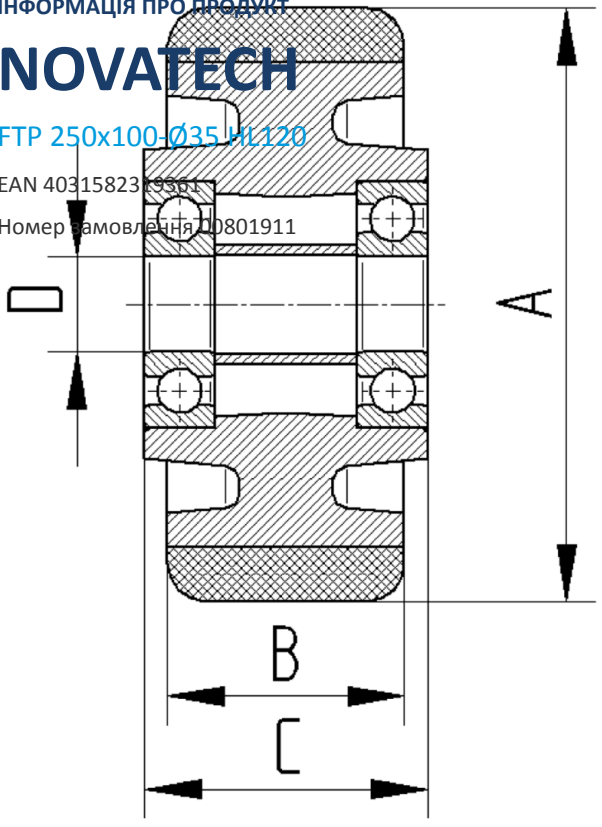
ІНФОРМАЦІЯ ПРО ПРОДУКТ

# NOVATECH

FTP 250x100-Ø35 H1.120

EAN 4031582319361

Номер замовлення 0801911



BETTER MOBILITY. BETTER LIFE.