

# NOVATECH

FTP 400x100-Ø40 HL120

EAN 4031582319491



BETTER MOBILITY. BETTER LIFE.



La imatge pot diferir del producte original.

## RODA

Material corporal	Ferro Colat
Material de la banda de rodadura	Poliuretà, Fos
El Bearing	Rodament de boles de precisió
Roda de color	Amarillo de mel (RAL1005)
Protectors de fil	Amb la guardaespatlles
Diametralització	400 mm
Banda de rodadura ample	100 mm
El forat Eix Diàmetre del forat	40 mm
Longitud del cub	120 mm
Corporació ample	100 mm
La duresa del Banda de rodadura (A)	92 Shore A
La duresa del Banda de rodadura (D)	42 Shore D

## ACTUACIÓ

Actuació Roll	● ● ● ● ○
El soroll del moviment	● ● ● ○ ○
Atràcia	● ● ● ● ○
Resistència a a la corrosió	● ● ● ○ ○

## ATRIBUCIONS BÀSIQUES

Nom del producte	Novatech
Tipus	Aro
Tracidad de carga a 4 km/h	3840 kg
Tracidad de carga a 6 km/h	3200 kg
Conducció elèctrica	No
Inoxidable	No
Tracidad de carga estàtica	6400 kg
Temperatura (mínim)	-10 °C
Temperatura màxima (màxim)	60 °C
Pes total	28,24 kg

# NOVATECH

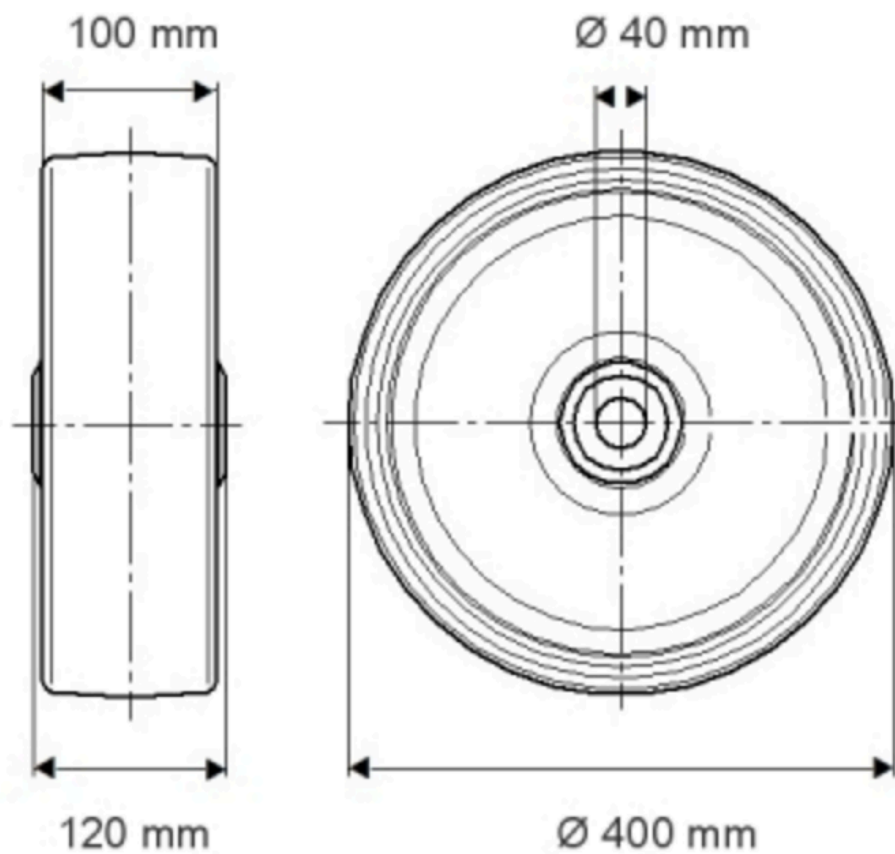
FTP 400x100-Ø40 HL120

EAN 4031582319491

Número de comanda 00801334  
Product Drawings



BETTER MOBILITY. BETTER LIFE.



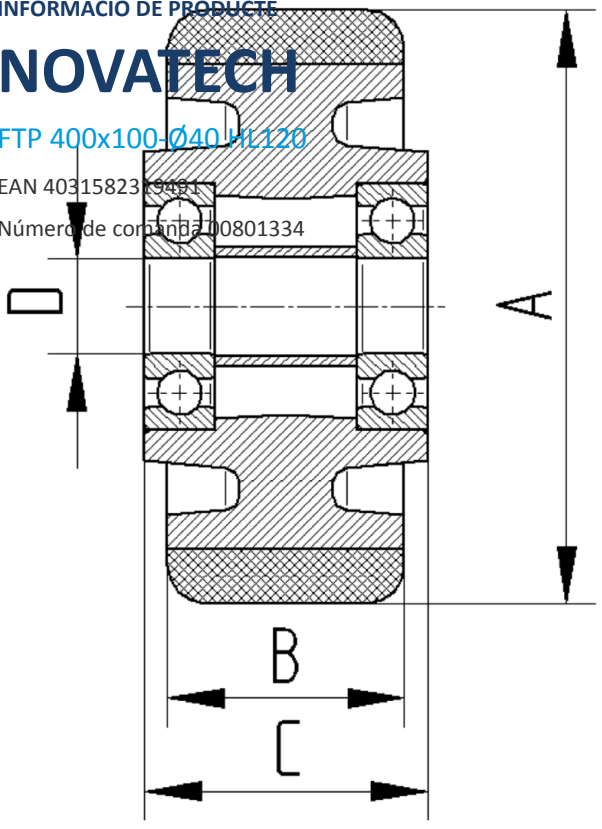
INFORMACIÓ DE PRODUCTE

# NOVATECH

FTP 400x100-Ø40 H1.120

EAN 4031582319481

Número de compra 00801334



BETTER MOBILITY. BETTER LIFE.