

# LINEA LIGHT

5920XSO075L51-10 7001/7015/7001/1016

EAN 4031582399073



BETTER MOBILITY. BETTER LIFE.



Зображення може відрізнятися від оригінального продукту

## ЕФЕКТИВНІСТЬ

Продуктивність рулону	● ● ● ● ●
Шум руху	● ● ● ● ●
Атритація	● ● ● ● ●
Стійкість до корозії	● ● ● ● ●

## ОСНОВНІ АТРИБУТИ

Назва продукту	Linea light
Тип	Поворотний Колісна опора
Стандартний	EN12528 — Меблеві колісні опори
ОбВантажопідйомність 3 км/год	90 kg
Електропровідність	Так
Нержавіюча сталь	Ні
Статичний Вантажопідйомність	180 kg
Діапазон температур (мінімальний)	-20 °C
Діапазон температур (максимальний)	60 °C
Загальна висота	75,5 mm
Загальна ширина	55 mm
Загальна вага	0,16 kg

## КРОНШТЕЙН

Матеріал корпусу	Поліамід
Вила Форма	Кронштейн подвійного Колесо
Поворотний вузол	Стрижень, обертання
Колір	Срібно-сірий (RAL7001)
Офсет (Зсув)	23 mm
Радіус повороту	65 mm
Поворотне з'єднання	130 mm
Діаметр ковпачка	30 mm

## КОЛЕСО

Матеріал тіла	Поліамід , електричний струмопровід
Матеріал протектору	Поліуретан, Інжекційний електричний
Носіння	Підшипник ковзання
Колір Протектор	Срібно-сірий (RAL7015)
Колір Колесо	Срібно-сірий (RAL7015)
Захист різьби	Без різьби
Діаметр	75 mm
Протектор	15 mm
Діаметр отвору Вісь	0 mm
Довжина хаба	0 mm
Ширина тіла	15 mm
Твердість Протектор (A)	92 Прибережна A

## ВСТАНОВЛЕННЯ

Тип налаштування	Глухий отвір для з'єднання B10
Діаметр Болт отвору Діаметр отвору	10 mm

Deutscher  
Konstruktor  
ClubНгорода  
Interzumproduct  
design  
awardIF  
Дизайн  
Award

# LINEA LIGHT

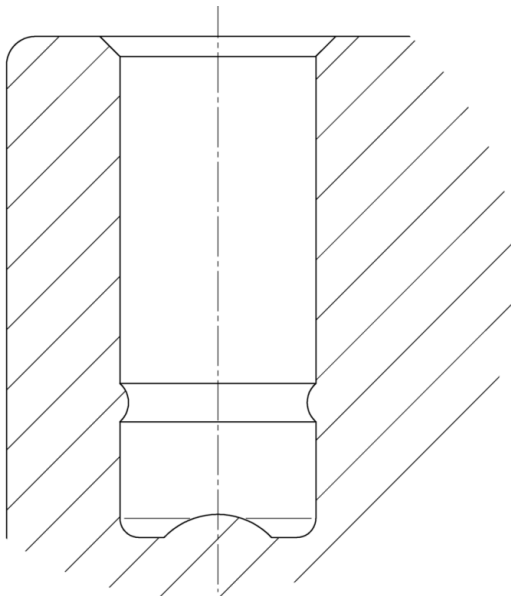
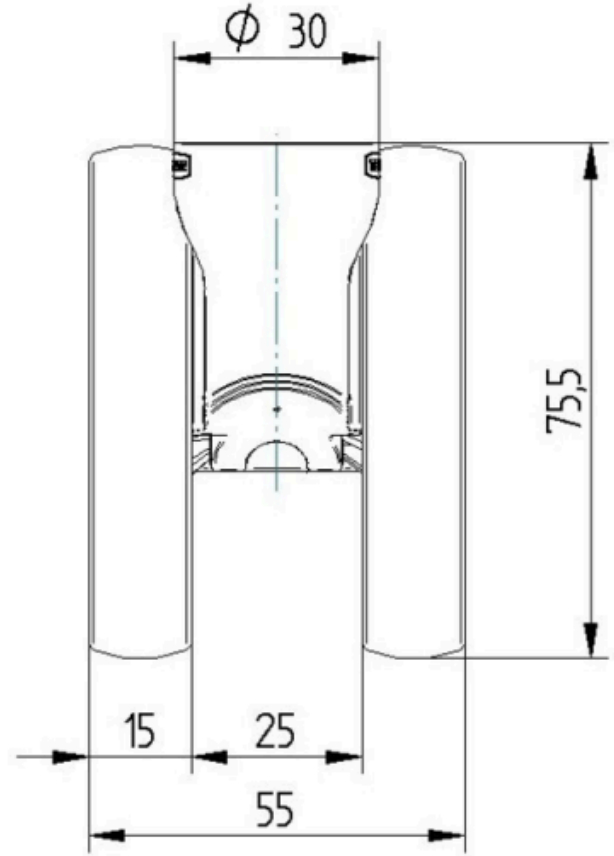
5920XSO075L51-10 7001/7015/7001/1016

EAN 4031582399073

Номер замовлення 00770563  
Product Drawings



BETTER MOBILITY. BETTER LIFE.



Deutscher  
Konstruktor  
Club



Нагорода  
Interzum



product  
design  
award

IF  
Дизайн  
Award