

INTEGRAL

2044UAP125R26-28S45 D 9002 4XM8

EAN 4031582300161



BETTER MOBILITY. BETTER LIFE.



画像は元の製品と異なる場合があります

パフォーマンス

回転性能 ● ● ● ○ ○

動きのノイズ ● ● ● ○ ○

摩擦 ● ● ● ● ○

耐食性 ● ● ● ○ ○

コア属性

製品名	Integral
ハウジングタイプ	センターロック、トータルロック、または方向ロック付き自在キャスター
標準	EN12531 - 病院用ベッドキャスター
3km/hの耐荷重	150 kg
4km/hの耐荷重	150 kg
静荷重	450 kg
温度範囲（最小）	-25 °C
最大温度範囲	80 °C
取付高	158 mm
全幅	62 mm
総重量	0.976 kg
認証	TÜV Süd によるテストと監視

車輪

本体材質	ポリアミド
トレッド材質	ポリウレタン、樹脂成型
ベアリング	精密ボールベアリング
トレッド色	スレートグレー（RAL7015）
車輪色	スレートグレー（RAL7015）
スレッドガード	一体型スレッドガード
直径	125 mm
トレッド幅	32 mm
ボディ幅	32 mm
トレッドの硬度（A）	92 ショアA
トレッドの硬度（D）	42 ショアD



IFデザイン賞



レッドドットデザイン賞

INTEGRAL

2044UAP125R26-28S45 D 9002 4XM8

EAN 4031582300161



BETTER MOBILITY. BETTER LIFE.

ハウジング

材料	スチール、中量系
フォーク形状	クローズ
旋回ベアリング	精密ボールベアリング
色	グレーホワイト (RAL9002)
オフセット	35 mm
旋回半径	97.5 mm
旋回径	195 mm
ドーム径	62 mm

フィッティング

フィッティングタイプ	プロファイルバー用カム穴付きシステム
ボルト径	28 mm
ボルト長	96 mm
ボルトねじ位置	19 mm
ボルト取付穴数	4



IFデザイン賞



レッドドットデザイン賞

INTEGRAL

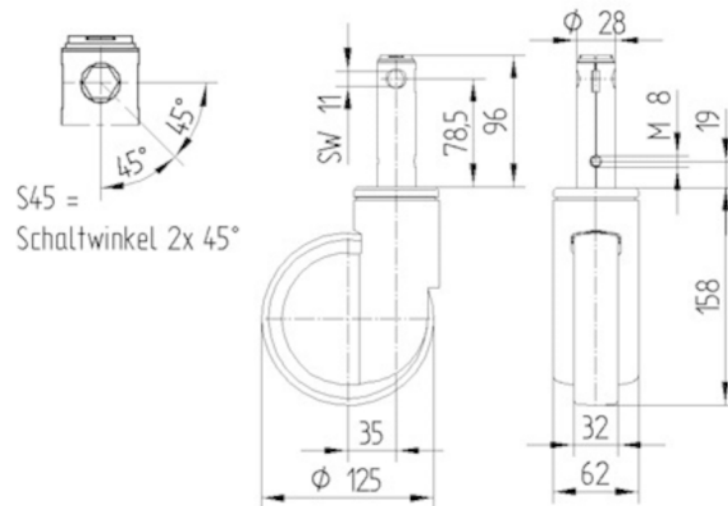
2044UAP125R26-28S45 D 9002 4XM8

EAN 4031582300161



BETTER MOBILITY. BETTER LIFE.

図面



IFデザイン賞



レッドドットデザイン賞