

LINEA SAFETY

592DUAO075L51-10 RAL9002

EAN 4031582378238



BETTER MOBILITY. BETTER LIFE.



Attēls var atšķirties no oriģinālā produkta

VEIKTSPĒJA

Rullļa veiktspēja	● ● ● ○ ○
Kustības troksnis	● ● ● ○ ○
Nodilums	● ● ● ○ ○
Korozijas izturīgs	● ● ● ● ●

PAMATAATRIBŪTI

Produkta nosaukums	Linea safety
Korpusa tips	Automātiskā bloķēšanas sistēma
Standarta	EN12528 - Mebeļu atbalsta riteņi
Krāvnese pie 3 km/h	90 kg
Statiskā krāvnese	180 kg
Temperatūras diapazons (minimālais)	-20 °C
Temperatūras diapazons (maksimālais)	60 °C
Kopējais augstums	75,5 mm
Kopējais platums	55 mm
Kopējais svars	0,164 kg

RITENIS

Korpusa materiāls	Poliāmīds
Protektora materiāls	Poliuretāns, injicēts
Gūltnis	Cuscinetto piano
Izplešanās armatūra	Bez vītņu aizsarga
Diametrs	75 mm
Protektora platums	15 mm
Protektora cietība (A)	92 Krasts A

KRONŠTEINIS

Materiāls	Poliāmīds
Dakšas forma	Dubultā riteņa kronšteins
Grozāmais gūltnis	Grozāms stienis
Krāsa	Pelēki balts (RAL9002)
Ofsets	23 mm
Pagrieziena rādiuss	66 mm
Grozāms savienojums	132 mm
Kupola diametrs	30 mm
Ieteikums	Piespiediet atbrīvot 23 N un atsperes gājiena garumu 8 mm.

UZSTĀDĪŠANA

Uzstādīšanas veids	Aklā atvere B10 uzstādīšanai
Skrūves atveres diametrs	10 mm

Vācijas
dizaineru klubs

Interzum balva

«IF
Design» balva

LINEA SAFETY

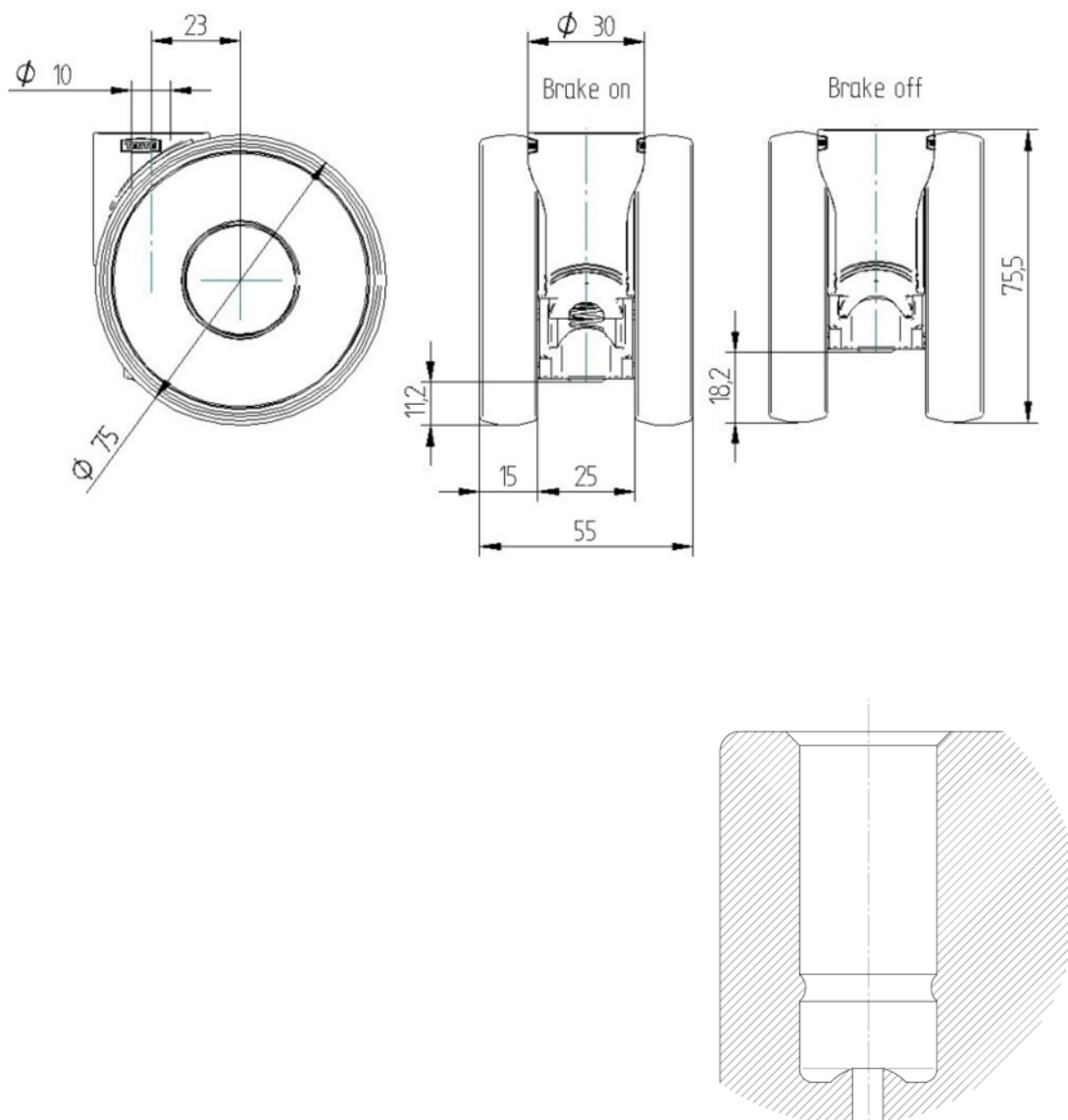
592DUAO075L51-10 RAL9002

EAN 4031582378238



BETTER MOBILITY. BETTER LIFE.

TEHNISKIE RASĒJUMI



Vācijas
dizaineru klubs



Interzum balva



«IF
Design» balva