

## LEVINA

5370PJP100R05-18X62 M8/19 7001

EAN 4031582347548

Номер замовлення 00037001



BETTER MOBILITY. BETTER LIFE.



Зображення може відрізнятися від оригінального продукту

## ЕФЕКТИВНІСТЬ

Продуктивність рулону ●●●○○

Шум руху ●●●●●

Атритація ●●●○○

Стійкість до корозії ●●●●●

## ОСНОВНІ АТРИБУТИ

Назва продукту	Levina
Тип	Поворотний Колісна опора
Стандартний	EN12530 — Катори пристроїв
Обвантажопідйомність 3 км/год	100 kg
Статичний Вантажопідйомність	200 kg
Діапазон температур (мінімальний)	-10 °C
Діапазон температур (максимальний)	40 °C
Загальна висота	137 mm
Загальна ширина	59 mm
Загальна вага	0,559 kg

## КОЛЕСО

Матеріал тіла	Поліпропілен
Матеріал протектору	Термопластичний каучук
Носіння	Прецизійний кульковий підшипник
Колір Колесо	Срібно-сірий (RAL7001)
Захист різьби	3 різьбовим поручителем
Діаметр	100 mm
Протектор	32 mm
Ширина тіла	32 mm
Твердість Протектор (A)	87 Прибережна A

## КРОНШТЕЙН

Матеріал	Поліамід
Вила Форма	Тонка
Поворотний вузол	Дві м'ячі перегони
Колір	Срібно-сірий (RAL7001)
Офсет (Зсув)	36 mm
Радіус повороту	86 mm
Поворотне з'єднання	172 mm
Діаметр ковпачка	59 mm

## ВСТАНОВЛЕННЯ

Тип налаштування	Тверда Стрижень
Діаметр Болт	18 mm
Довжина Болт	62 mm
Положення різьби Болт	19 mm
Кількість монтажних отворів Болт	2

Універсальна  
нагорода за  
ДизайнDeutscher  
Konstruktor  
Club

# LEVINA

5370PJP100R05-18X62 M8/19 7001

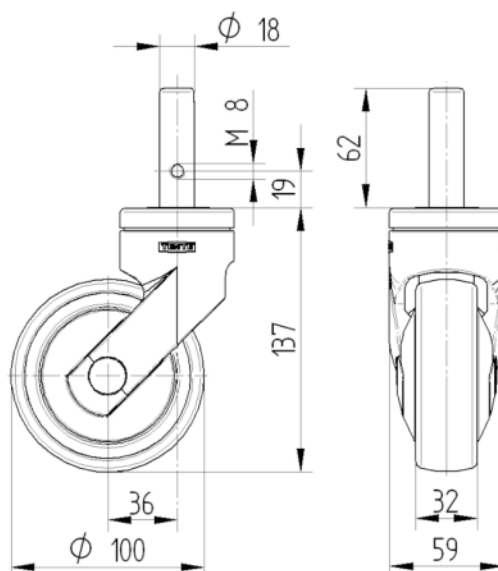
EAN 4031582347548

Номер замовлення 00037001



BETTER MOBILITY. BETTER LIFE.

## ТЕХНІЧНІ КРЕСЛЕННЯ



Універсальна  
нагорода за  
Дизайн



Deutscher  
Konstruktor  
Club