

# ALPHA

3478PVR125P63 CL60 OH161

EAN 4031582306804  
Broj porudžbine 00007006

BETTER MOBILITY. BETTER LIFE.



Slika se može razlikovati od originalnog proizvoda

## PERFORMANSE

Performanse kotrljanja ●●●○○

Buka u pokretu ●●●●○

Ishrana ●●●○○

otpornost na rdju ●●●○○

## OSNOVNI ATRIBUTI

Naziv proizvoda	Alpha
Tip	Fiksni Tocak
Standard	EN12532 - transportna oprema
Nosivost na 4 km/h	100 kg
Statički Nosivost	200 kg
Temperaturni opseg (Minimalno)	-20 °C
Opseg temperature (maksimalni)	60 °C
Sveukupna visina	161 mm
Ukupna širina	115 mm
Ukupna težina	1,305 kg

## TOCAK

Materijal za telo	polipropilen
materijal omotaca	Cvrsta guma crna
Nošenje	kotrljajući lezaj
osovina	Završena sa navrtkom
Boja Tocak	Grafitna crna (RAL9011)
štirnici omotaca	Bez stražara
Prečnik	125 mm
Širina omotac	37 mm
Širina tela	37 mm
Teškoća gazećeg omotac (A)	80 Šešelj A

## KUCISTE

Materijal	Čelični list, težak
oblik viljuska	siroko
Boja	plavo cinkovano

## PRILAGOĐAVANJE

Tip uklapanja	Pravougaona ploča
Dužina ploče	137 mm
Širina ploče	115 mm
Dužina otvora ploče (Minimalno)	75 mm
Dužina otvora ploče (maksimalna)	80 mm
Širina otvora ploče (Minimalno)	75 mm
Širina otvora ploče (maksimalna)	105 mm
Prečnik otvora ploče	11 mm

# ALPHA

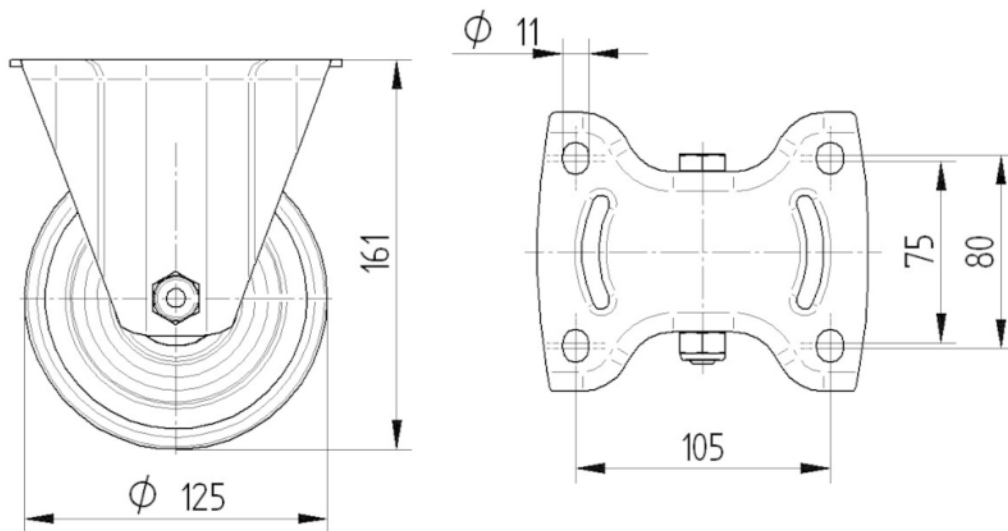
3478PVR125P63 CL60 OH161

EAN 4031582306804  
Broj porudžbine 00007006



BETTER MOBILITY. BETTER LIFE.

## TEHNIČKI CRTEŽI



8478UAD125 P63

