

INTEGRAL

2070PJP150R05-32

EAN 4031582348408



BETTER MOBILITY. BETTER LIFE.



La imagen puede diferir del producto original

RENDIMIENTO

| | |
|----------------------------|-----------|
| Rendimiento del rodillo | ● ● ● ○ ○ |
| Ruido de movimiento | ● ● ● ○ ○ |
| Desgaste | ● ● ● ○ ○ |
| Resistencia a la corrosión | ● ● ● ○ ○ |

ATRIBUTOS PRINCIPALES

| | |
|-------------------------------|-----------------------------------|
| Nombre del producto | Integral |
| Tipo | Rueda giratoria Rueda |
| Estándar | EN12530 - Dispositivos Ruedas |
| Capacidad de carga a 3 km/h | 100 kg |
| Capacidad de carga estática | 200 kg |
| Rango de temperatura (mínimo) | -20 °C |
| Rango de temperatura (máximo) | 60 °C |
| Altura total | 188 mm |
| Certificación | Probado y supervisado por TÜV Süd |

ARO

| | |
|------------------------------------|----------------------------------|
| Material del cuerpo | Polipropileno |
| Material de la banda de rodadura | Goma termoplástica |
| Cojinete | Rodamiento de bolas de precisión |
| Protectores de hilo | Protector de roscas integrado |
| Diámetro | 150 mm |
| Ancho de Banda de rodadura | 32 mm |
| Dureza de la Banda de rodadura (A) | 87 Shore A |

IF Premio
DiseñoPremio al
Diseño Red Dot

SOPORTE

| | |
|--------------------------|-------------------------|
| Material | Chapa de acero, mediana |
| Forma de Horquilla Forma | Cerrado |
| Rodamiento giratorio | Dos carreras de bolas |
| Desplazamiento | 45 mm |
| Radio de giro | 120 mm |
| Interferencia de giro | 240 mm |

AJUSTE

| | |
|--------------------|------------------------|
| Tipo de ajuste | Sólida Espiga, redonda |
| Diámetro del Perno | 32 mm |
| Longitud del Perno | 45 mm |

INTEGRAL

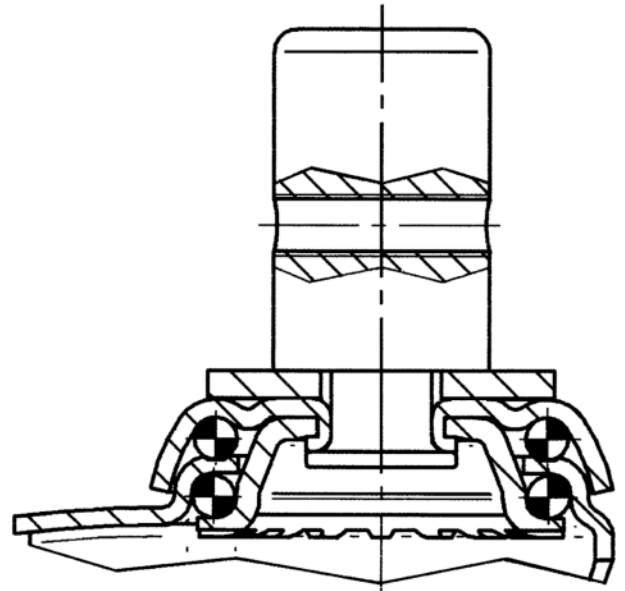
2070PJP150R05-32

EAN 4031582348408



BETTER MOBILITY. BETTER LIFE.

DIBUJOS TÉCNICOS



IF Premio
Diseño



Premio al
Diseño Red Dot