

NOVATECH

FTP 250x100-Ø35 HL120

EAN 4031582319361



BETTER MOBILITY. BETTER LIFE.



Bild kann vom Originalprodukt abweichen

RAD

Material des Radkörpers	Gusseisen
Material der Lauffläche	Polyurethan, gegossen
Lager	Präzisionskugellager
Radfarbe	Honiggelb (RAL1005)
Fadenschutz	Mit Fadenschutz
Durchmesser	250 mm
Breite der Lauffläche	100 mm
Achsloch Durchmesser	35 mm
Nabenlänge	120 mm
Breite des Radkörpers	100 mm
Härte der Lauffläche (A)	92 Shore A
Härte der Lauffläche (D)	42 Shore D

PERFORMANCE

Laufverhalten	● ● ● ● ● ○
Fahrgeräusch	● ● ● ● ○ ○
Abrieb	● ● ● ● ● ○
Korrosionsbeständigkeit	● ● ● ● ○ ○

HAUPTMERKMALE

Produktname	Novatech
Typ	Rad
Norm	EN12533 - Schwerlastrollen
Tragfähigkeit bei 4 km/h	2640 kg
Tragfähigkeit bei 6 km/h	2200 kg
Elektrisch-leitfähig	Nein
Rostfrei	Nein
Statische Tragfähigkeit	4400 kg
Temperaturbereich (Minimum)	-10 °C
Temperaturbereich (Maximum)	60 °C
Gesamtgewicht	15,06 kg

NOVATECH

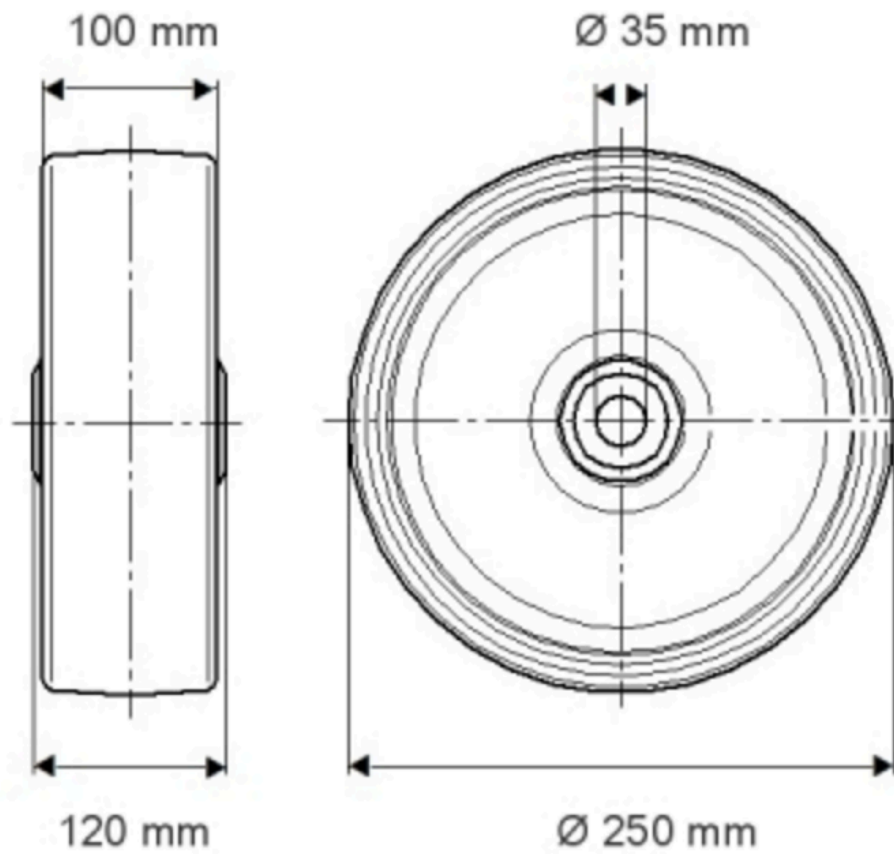
FTP 250x100-Ø35 HL120

EAN 4031582319361

Bestellnummer 00801911
Produktzeichnungen



BETTER MOBILITY. BETTER LIFE.



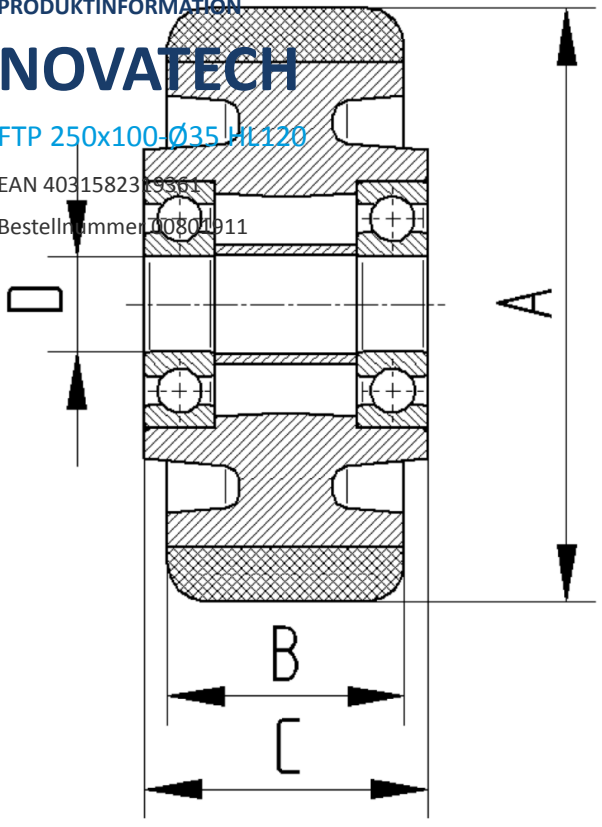
PRODUKTINFORMATION

NOVATECH

FTP 250x100-Ø35 H1.120

EAN 4031582319361

Bestellnummer 00801911



BETTER MOBILITY. BETTER LIFE.