

LINEA LOAD

5940UAP050L51-8 LOAD 7001

EAN 4031582421569



BETTER MOBILITY. BETTER LIFE.



L'immagine può differire dal prodotto originale

PRESTAZIONI

Prestazioni di rotolamento ●●●●●

Rumore ●●●●○

Attrito ●●●●●

Resistenza alla corrosione ●●●●○

ATTRIBUTI PRINCIPALI

Nome del prodotto	Linea load
Tipo	Ruota girevole
Standard	EN12530 - Ruote per dispositivi
Portata a 3 km/h	100 kg
Portata statica	200 kg
Intervallo di temperatura (minimo)	-10 °C
Intervallo di temperatura (massimo)	40 °C
Altezza totale	50,5 mm
Larghezza complessiva	47,5 mm
Peso complessivo	0,088 kg

RUOTA

Materiale del corpo	Poilammide
Materiale del battistrada	Poliuretano, Iniettato
Cuscinetto	Cuscinetti a sfere di precisione
Parafili	Con parafili
Diametro	50 mm
Larghezza battistrada	13 mm
Durezza del Battistrada (A)	92 Shore A

SUPPORTO

Materiale	Poilammide
Forma della forcella	Supporto gemellato
Cuscinetto del supporto	Cuscinetti a sfere di precisione
Colore	Grigio argento (RAL7001)
Raggio di piroettamento	40,5 mm
Ingombro di piroettamento	81 mm
Diametro cuffia superiore	23 mm

FISSAGGIO

Tipo di fissaggio	Foro cieco per perno B10
Diametro del foro	8 mm

Club del
progettista
tedescoPremio
InterzumPremio di
Design IF

LINEA LOAD

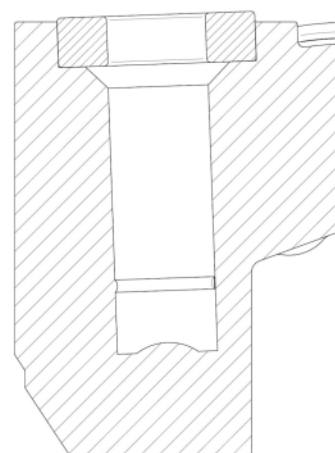
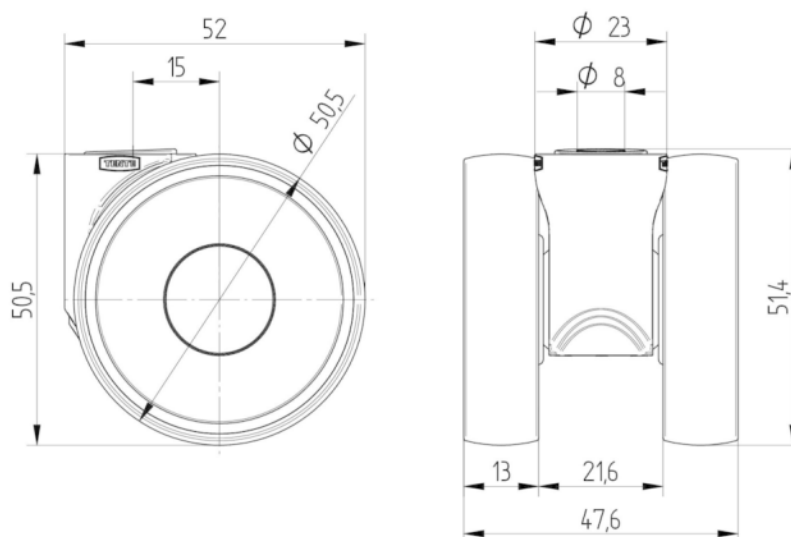
5940UAP050L51-8 LOAD 7001

EAN 4031582421569



BETTER MOBILITY. BETTER LIFE.

DISEGNI TECNICI



Club del progettista tedesco



Premio Interzum



Premio di Design IF