

LEVINA

5377PJO125P30-13 XL

EAN 4031582382273



BETTER MOBILITY. BETTER LIFE.



이미지는 원래 제품과 다를 수 있습니다.

성능

롤 성능	● ● ● ○ ○
움직임 소음	● ● ● ● ○
내마모성	● ● ● ● ○
부식방지	● ● ● ● ○

핵심 속성

제품명	Levina
하우징 유형	토탈락 장치가 있는 회전식 캐스터
표준	EN12530 - 장치 캐스터
3km/h에서의 적재 용량	100 kg
정지 중 하중용량	200 kg
온도 범위(최소)	-10 °C
온도 범위(최대)	40 °C
총높이	161 mm
전체 체중	0.529 kg

휠

차체 재질	폴리프로필렌
트레드 재질	열가소성 고무
베어링	플레인 베어링
스레드 가드	스레드가드 없음
직경	125 mm
트레드 폭	32 mm
트레드의 경도(A)	85 Shore A

하우징

재료	폴리아미드
Fork 외형	슬림
스위블 베어링	볼 레이스 2회
오프셋	38.5 mm
회전 반경	130 mm
회전 간섭	260 mm

피팅

피팅 유형	볼트홀
볼트 홀 직경	13 mm



유니버설 디자인 어워드



도이처 디자이너 클럽

LEVINA

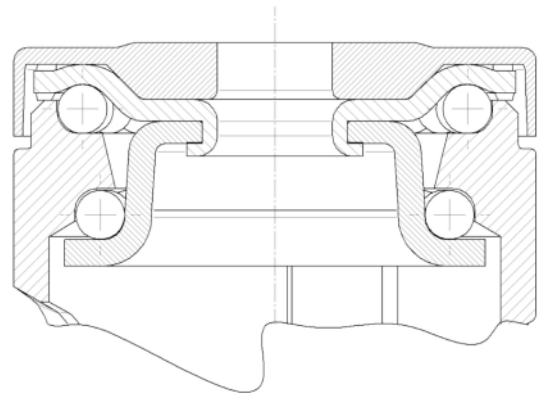
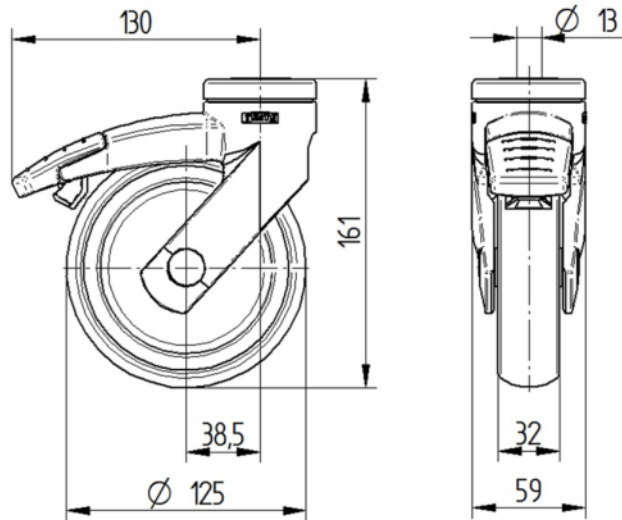
5377PJO125P30-13 XL

EAN 4031582382273



BETTER MOBILITY. BETTER LIFE.

기술 도면



유니버설
디자인 어워드



도이처
디자이너 클럽