

ULTRATECH

FCP160x50-Ø20 hydro (TFR)

EAN 4031582472547



BETTER MOBILITY. BETTER LIFE.



Bild kann vom Originalprodukt abweichen

RAD

Material des Radkörpers	Gusseisen
Material der Lauffläche	Ultratech Polyurethan, gegossen
Lager	Präzisionskugellager
Fadenschutz	Mit Fadenschutz
Durchmesser	160 mm
Breite der Lauffläche	50 mm
Achsloch Durchmesser	20 mm
Nabenlänge	60 mm
Härte der Lauffläche (A)	92 Shore A

PERFORMANCE

Laufverhalten	● ● ● ● ○
Fahrgeräusch	● ● ● ○ ○
Abrieb	● ● ● ● ○
Korrosionsbeständigkeit	● ● ● ○ ○

HAUPTMERKMALE

Produktname	Ultratech
Typ	Rad
Norm	EN12532 - Transportgeräte
Tragfähigkeit bei 4 km/h	800 kg
Tragfähigkeit bei 6 km/h	640 kg
Elektrisch-leitfähig	Nein
Rostfrei	Nein
Statische Tragfähigkeit	1600 kg
Temperaturbereich (Minimum)	-20 °C
Temperaturbereich (Maximum)	60 °C
Gesamtgewicht	1,1 kg

ULTRATECH

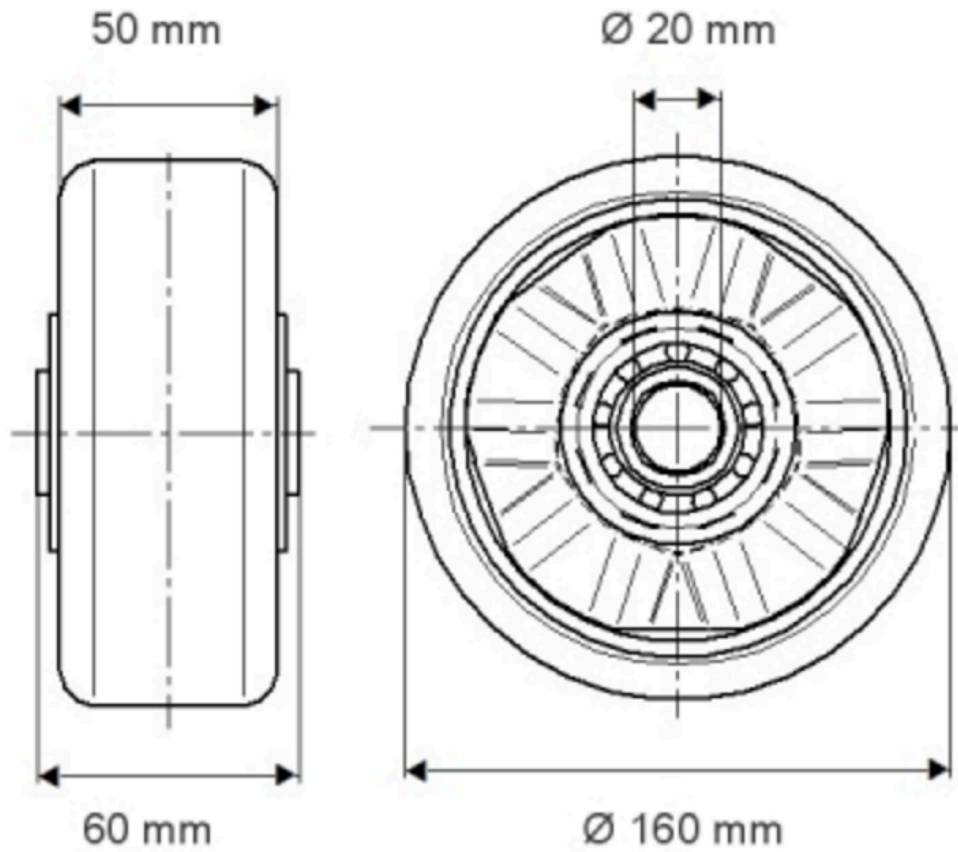
FCP160x50-Ø20 hydro (TFR)

EAN 4031582472547



BETTER MOBILITY. BETTER LIFE.

Produktzeichnungen

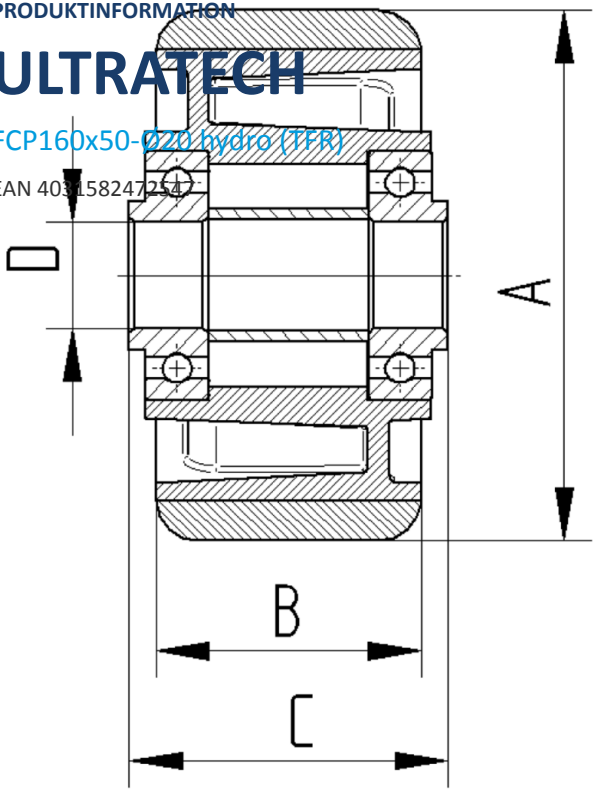


PRODUKTINFORMATION

ULTRATECH

FCP160x50-Ø20 hydro (TFR)

EAN 403158247254



BETTER MOBILITY. BETTER LIFE.