

# INTEGRAL ASSIST

ED44ETW150R36-34S35 D 9002 90°



BETTER MOBILITY. BETTER LIFE.

Bestelnummer 900000053



Afbeelding kan afwijken van het oorspronkelijke product

## PRESTATIES

Rolprestaties	● ● ● ● ●
Bewegingsgeluid	● ● ● ● ○
Slijtage	● ● ● ● ○
Corrosiebestendigheid	● ● ● ● ○

## KERNKENMERKEN

Productnaam	Integral assist
Type	Wielen met centrale, totale of Richtingslot
Standaard	EN12531 - Zwenkwielen ziekenhuisbed
Draagvermogen bij 4 km/h	150 kg
Compatibel met WeAssist	✓
Statisch draagvermogen	450 kg
Temperatuurbereik (minimaal)	-10 °C
Temperatuurbereik (maximaal)	40 °C
Totale hoogte	183 mm
Totale breedte	110,5 mm
Totaal gewicht	4,682 kg

## WIEL

Materiaal wielkern	Staal, ijzer
Materiaal loopvlak	Polyurethaan, Gegoten
Lagering	NaafmotorMotor
Loopvlak	Leigrijs (RAL7015)
Afdekkapjes	Geïntegreerde garenbeschermer
Diameter	150 mm
Breedte Loopvlak	50 mm
Hardheid van het Loopvlak (A)	85 Shore A

## BEHUIZING

Zwenklager	Precisie kogellagers
Kleur	Grijs wit (RAL9002)
Offset	40 mm
Zwenk radius	115 mm
Draaicirkel	230 mm
Diameter koepel	110,5 mm

## FITTING

Type bevestiging	Kraagpen met Schakelnok voor profielbalken, korte Variant
------------------	---

## AANVULLENDE INFORMATIE

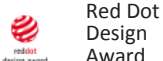
Motortype: Borstelloze gelijkstroom (BLDC)

## MOTOR AANDRIJFEENHEID

Nominale spanning	25 V
Nominale uitgang	92 W
Nominale snelheid	5 km/h
Rijrichtingen	Vooruit en achteruit

## AANDRIJVING AANDRIJFEENHEID

Nominale snelheid	5 km/h
-------------------	--------

Red Dot  
Design  
Award

# INTEGRAL ASSIST

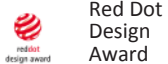
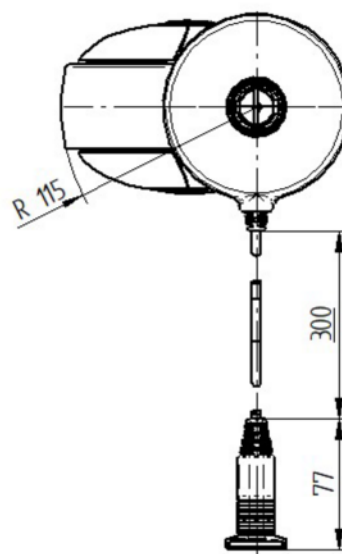
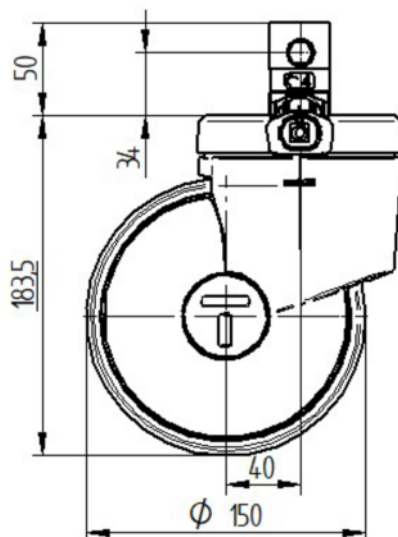
ED44ETW150R36-34S35 D 9002 90°

Bestelnummer 900000053

## TECHNISCHE TEKENINGEN



BETTER MOBILITY. BETTER LIFE.



Red Dot  
Design  
Award