

LEVINA

5371PJP100P30-11 7001/6032

EAN 4031582351712



BETTER MOBILITY. BETTER LIFE.



画像は元の製品と異なる場合があります

パフォーマンス

回転性能	● ● ● ○ ○
動きのノイズ	● ● ● ● ○
摩擦	● ● ● ○ ○
耐食性	● ● ● ● ○

コア属性

製品名	Levina
ハウジングタイプ	方向ロック付き旋回キャスト
標準	EN12530 - デバイスカスター
3km/hの耐荷重	100 kg
静荷重	200 kg
温度範囲 (最小)	-10 °C
最大温度範囲	40 °C
取付高	137 mm
全幅	59 mm
総重量	0.466 kg

車輪

本体材質	ポリプロピレン
トレッド材質	熱可塑性ゴム
ベアリング	精密ボールベアリング
車輪色	シルバークレー (RAL7001)
スレッドガード	スレッドガード付き
直径	100 mm
トレッド幅	32 mm
ボディ幅	32 mm
トレッドの硬度 (A)	87 ショア

ハウジング

材料	ポリアミド
フォーク形状	スリム
旋回ベアリング	2つのボールレース
色	シルバークレー (RAL7001)
オフセット	36 mm
旋回半径	98 mm
旋回径	196 mm
ドーム径	59 mm

フィッティング

フィッティングタイプ	ボルト穴
ボルト穴径	11 mm



ユニバーサルデザイン賞



ドイツデザイナークラブ

LEVINA

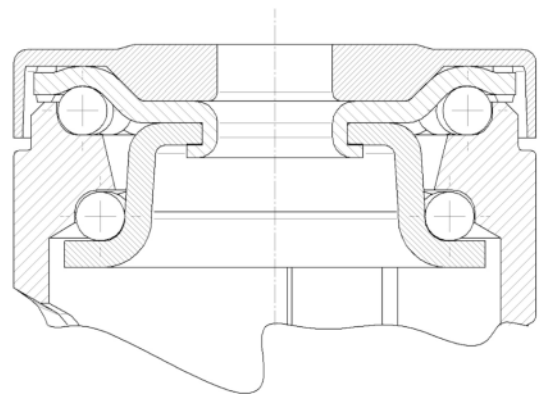
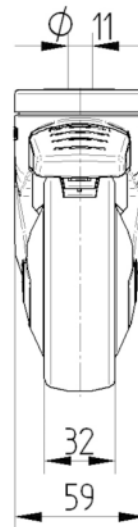
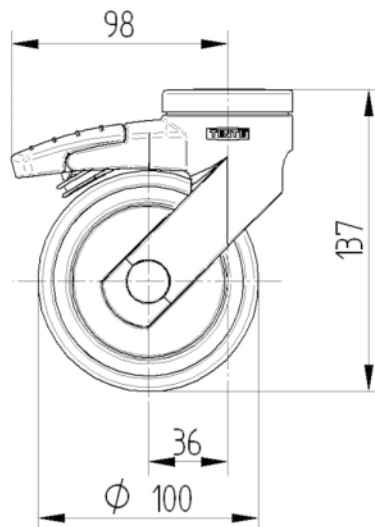
5371PJP100P30-11 7001/6032

EAN 4031582351712



BETTER MOBILITY. BETTER LIFE.

図面



ユニバーサルデザイン賞



ドイツデザイナークラブ