

# LINEA LIGHT

5925POH065L51-10

EAN 4031582404005



BETTER MOBILITY. BETTER LIFE.



Obrázek se může lišit od původního produktu

## VÝKON

Valivý odpor	● ● ● ● ○
Hlučnost	● ● ● ● ○
Opotřebení	● ● ● ● ○
Odolné vůči korozi	● ● ● ● ○

## ZÁKLADNÍ ATRIBUTY

Název produktu	Linea light
Typ	Otočné Kolečko s Brzda kola
Norma	EN12528 – Nábytková kola
Nosnost 3 km/h	40 kg
Elektrické vodivé	Ne
Nerezové	Ne
Statická Nosnost	80 kg
Rozsah teploty (minimální)	-10 °C
Teplotní rozsah (maximální)	40 °C
Celková výška	68 mm
Stavební výška	46 mm
Celková hmotnost	0,09 kg

## UCHYCENÍ

Materiál pouzdra	Polyamid
Tvar Vidlice	Uchycení dvou Kolo
Otočné ložisko	Přírubový čep, otočný
Poloměr otáčení	23 mm
Průměr otáčení	134 mm

## KOLO

Materiál středu	Polyprpylen
Materiál běhounu	Identické s tělem Kolo
Ložisko	Ložisko
Ochranná krytka	S ložiskovým pouzdem
Průměr	65 mm
Šířka Běhoun	13,9 mm

## MONTÁŽ

Typ uchycení	slepá díra pro armaturu B10
Průměr otvoru uchycení	10 mm



Návrhář  
klub  
Deutscher



Ocenění  
Interzum  
Award



product  
design  
award

Ocenění  
IF Design  
Award

# LINEA LIGHT

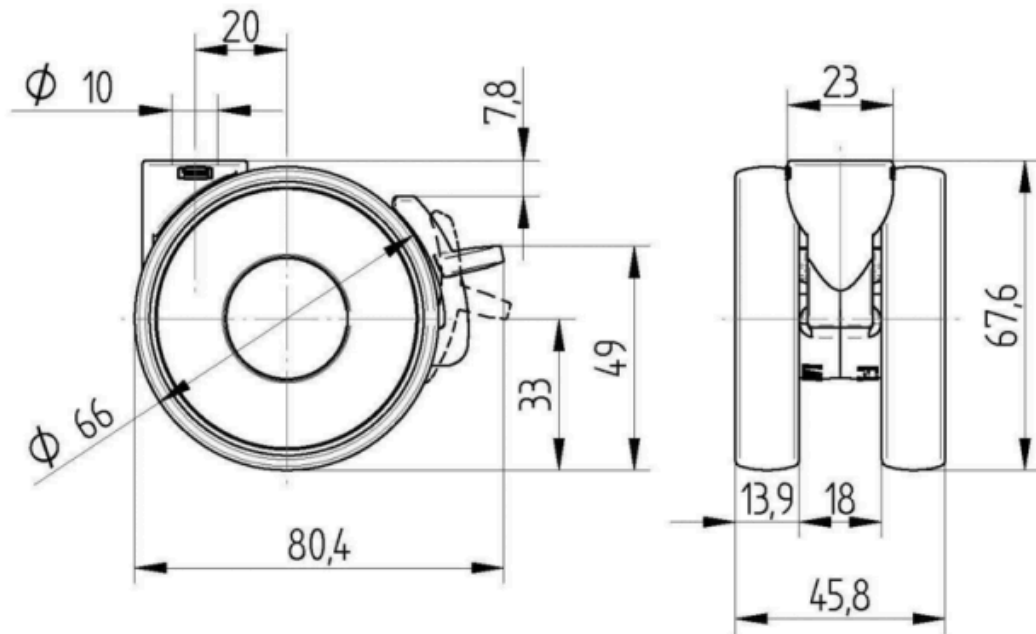
5925POH065L51-10

EAN 4031582404005



BETTER MOBILITY. BETTER LIFE.

## Product Drawings



Návrhář klub  
Deutscher



Ocenění  
Interzum  
Award



product  
design  
award

Ocenění  
IF Design  
Award