

## LEVINA

5371PJO125P30-13 XL

EAN 4031582382143



BETTER MOBILITY. BETTER LIFE.



Изображението може да се различава от оригиналния продукт

## ИЗПЪЛНЕНИЕ

Производителност на ролката ●●●○○

Шум от движение ●●●○○

Привличане ●●●○○

Устойчив на корозия ●●●○○

## ОСНОВНИ АТРИБУТИ

Име на продукта	Levina
Тип	Завъртане на Колело с Заклучване по пососка
Стандартен	EN12530 – Изделителни колела
Товароносимост при 3 км/ч	100 kg
Статичен Товароносимост	200 kg
Температурен диапазон (минимален)	-10 °C
Температурен диапазон (максимален)	40 °C
Обща височина	161 mm
Общо тегло	0,523 kg

## КОЛЕЛО

Материал на тялото	Полипропилен
Материал на реазбата	Термопластичен каучук
Лагер	Плъзгащ лагер
Предпазители за резби	Без предпазно устройство за резба
Диаметър	125 mm
Ширина на Резба	32 mm
Твърдост на Резба (A)	85 Бръснач A

## ВИЛКА

Материал	Полиамид
Форма Вилица	Тънък
Въртящ се лагер	Две състезания с топка
Изместване	38,5 mm
Радиус на завъртане	130 mm
Интерференция при завъртане	260 mm

## ПРИЛЯГАНЕ

Тип на фитинга	Отвор за болт
Диаметър на отворите Болт	13 mm



Универсална  
награда за  
Дизайн



Deutscher  
Дизайн  
Club

# LEVINA

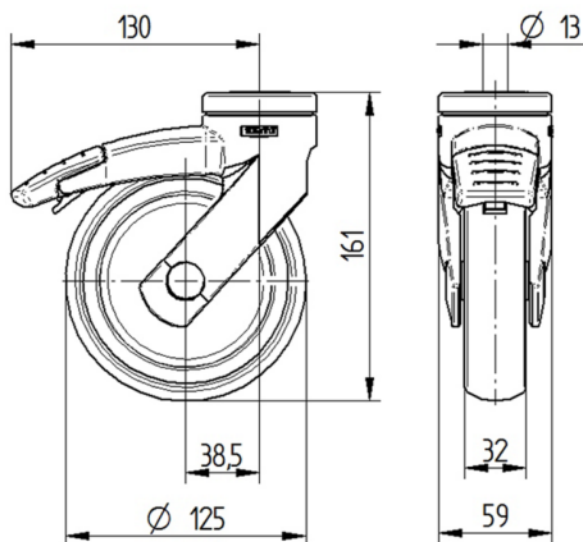
5371PJO125P30-13 XL

EAN 4031582382143



BETTER MOBILITY. BETTER LIFE.

## ТЕХНИЧЕСКИ ЧЕРТЕЖИ



Универсална  
награда за  
Дизайн



Deutscher  
Дизайн  
Club