

ALPHA

3477ITP125P63 CL60 OH161

EAN 4031582305203
 订单号 00031271



BETTER MOBILITY. BETTER LIFE.



图片可能与原产品不同

表现

滚动性能	● ● ● ○ ○
运动噪音	● ● ● ○ ○
损耗	● ● ● ● ○
耐腐蚀性	● ● ● ○ ○

核心属性

产品名称	Alpha
外壳类型	带全锁的旋转脚轮
标准	EN12532 - 运输器械
4 公里/小时的载重	300 kg
6 公里/小时的载重	200 kg
静态载重	600 kg
温度范围 (最低)	-10 ° C
最高温度范围	60 ° C
总高	161 mm
总宽度	98 mm
总重量	2.457 kg

轮子

轮体材料	铝
胎面材料	聚氨酯，铸造的
轴承	精密滚珠轴承
轴	用螺母拧紧
轮子颜色	金属色
侧盖	无螺纹护罩
直径	125 mm
胎面宽度	50 mm
轮体宽度	50 mm
胎面硬度 (A)	92 岸 A
胎面硬度 (D)	42 岸 D

支架

材料	钢板，重型
支架形状	宽
旋转轴承	两个钢珠滚道
颜色	蓝色钝化
偏移量	60 mm
旋转半径	167 mm
转向干涉	334 mm
圆顶直径	98 mm

固定件

固定件类型	矩形板
上板长	137 mm
上板宽	105 mm
上板孔长度 (最小)	75 mm
上板孔长度 (最大)	80 mm
上板孔宽度 (最小)	75 mm
上板孔宽度 (最大)	105 mm
上板孔直径	11 mm

ALPHA

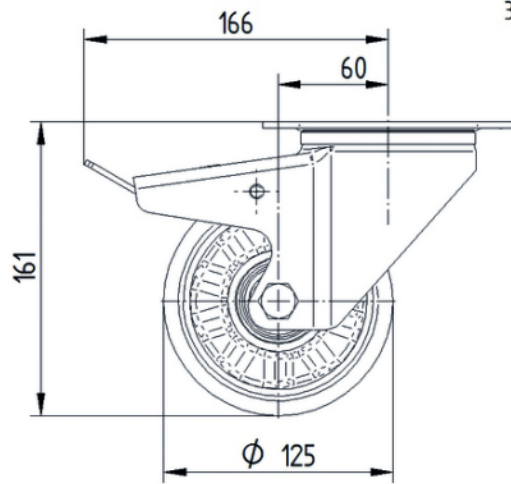
3477ITP125P63 CL60 OH161

EAN 4031582305203
订单号 00031271



BETTER MOBILITY. BETTER LIFE.

技术图纸



3477ITP125P63

