

LINEA CLINIC

5946UAP150R36-32S30 D 9002 OH175

EAN 4031582371260

Номер заказа 00061076



BETTER MOBILITY. BETTER LIFE.



Изображение может отличаться от оригинального продукта

ПРОИЗВОДИТЕЛЬНОСТЬ

Производительность рулона ●●●●●

Шум движения ●●●●○

Исчезновение ●●●●○

Устойчивость к коррозии ●●●○

ОСНОВНЫЕ АТРИБУТЫ

Название продукта	Linea clinic
Тип	Поворотное Колесная опора с центральным Общей тормоз
Стандартный	EN12531 - Больничные подставки для кроватей
Грузоподъемность при 3 км/ч	150 kg
Грузоподъемность при 4 км/ч	150 kg
Грузоподъемность статическая	450 kg
Диапазон температур (минимальный)	-10 °C
Диапазон температур (максимальный)	40 °C
Общая высота	175 mm
Общая ширина	71 mm
Общий вес	1,144 kg

Сертификация Протестировано и контролируется TÜV Süd

Deutscher
Конструктор
ClubПремия
Interzum
AwardНаграда за
Дизайн IF

КОЛЕСО

Материал корпуса	Полиамид
Материал протектора	Полиуретан, Инжекционный
Подшипник	Прецизионный шариковый подшипник
Цвет Колесо	Серый белый (RAL9002)
Защита от проводов	С защитой резьбы
Диаметр	150 mm
Ширина Протектор	15 mm
Ширина тела	15 mm
Твердость Протектор (A)	92 Береговая A
Твердость Протектор (D)	42 Береговая D

КРОНШТЕЙН

Материал	Полиамид
Форма Вилы	Кронштейн сдвоенного Колесо
Поворотный узел	Прецизионный шариковый подшипник
Цвет	Серый белый (RAL9002)
Офсет (Смещение)	47,5 mm
Радиус поворота	127 mm
Поворотное соединение	254 mm
Диаметр купола	45,5 mm

ФИТИНГ

Тип фитинга	Стержень с Кулачковое отверстие для профильных стержней, короткая Вариант
Диаметр Болт	32 mm
Длина Болт	50 mm
Положение резьбы Болт	7 mm
Количество монтажных отверстий Болт	2

LINEA CLINIC

5946UAP150R36-32S30 D 9002 OH175

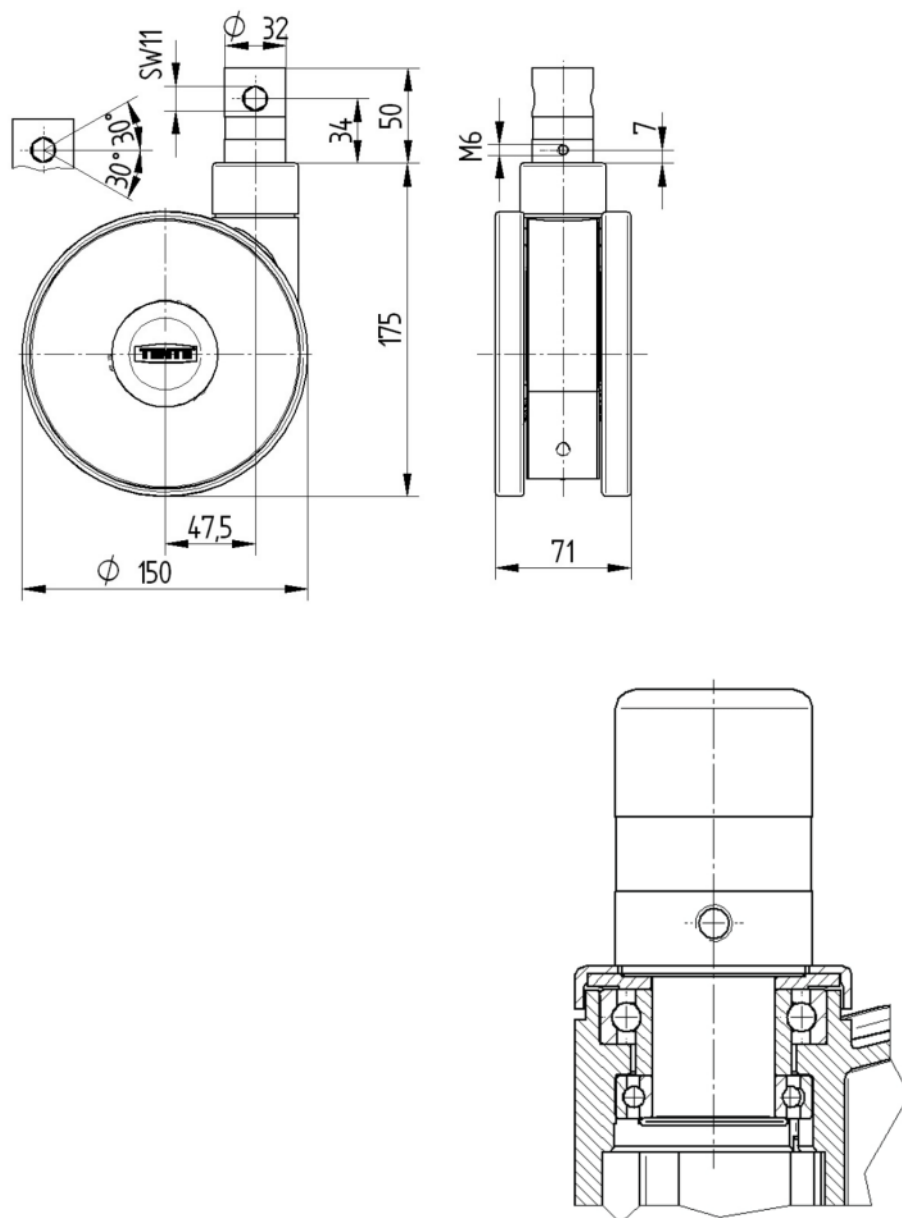
EAN 4031582371260

Номер заказа 00061076



BETTER MOBILITY. BETTER LIFE.

ТЕХНИЧЕСКИЕ ЧЕРТЕЖИ



Deutscher
Konstruktor
Club



Премия
Interzum
Award



Награда за
Дизайн IF