

# LINEA

594CUAP125P30-11/180/1D 9002/K3000

EAN 4031582378290



BETTER MOBILITY. BETTER LIFE.



Attēls var atšķirties no oriģinālā produkta

## VEIKTSPĒJA

Ruļļa veiktspēja	● ● ● ● ●
Kustības troksnis	● ● ● ○ ○
Nodilums	● ● ● ● ○
Korozijas izturīgs	● ● ● ● ○

## PAMATA ATRIBŪTI

Produkta nosaukums	Linea
Korpusa tips	Grozāmais atbalsta ritenis ar kombinēto bloķētāju
Standarta	EN12530 - Ierīču atbalsta riteni
Kravnesība pie 3 km/h	130 kg
Elektrovadītspējīga	Nē
Nerūsējošais	Nē
Statiskā kravnesība	260 kg
Temperatūras diapazons (minimālais)	-20 °C
Temperatūras diapazons (maksimālais)	60 °C
Kopējais augstums	143 mm
Kopējais platums	82 mm
Kopējais svars	1,01 kg
Sertifikācija	Pārbaudīts un uzraudzīts ar TÜV Sūd

## KRONŠTEINIS

Mājojļa materiāls	Poliamīds
Dakšas forma	Dubultā riteņa kronšteinis
Grozāmais gultnis	Precīzijas lodīšu gultnis
Krāsa	Pelēki balts (RAL9002)
Ofsets	40 mm
Pagrieziena rādiuss	129 mm
Grozāms savienojums	258 mm
Kupola diametrs	52 mm

## RITENIS

Korpusa materiāls	Poliamīds
Protektora materiāls	Poliuretāns, injicēts
Gūltnis	Cuscinetti a sfera di precisione
Protektors krāsa	Pelēks šiferis (RAL7015)
Ritenis krāsa	Pelēks šiferis (RAL7015)
Izplešanās armatūra	Ar vītņu aizsargu
Diametrs	125 mm
Protektora platums	20 mm
Ass atveres diametrs	0 mm
Rumbas garums	0 mm
Korpusa platums	20 mm
Protektora cietība (A)	92 Krasts A

## UZSTĀDĪŠANA

Uzstādīšanas veids	Avere zem skrūves
Skrūves atveres diametrs	11 mm



Vācijas dizaineru klubs



Interzum balva



product design award

«IF Design» balva

# LINEA

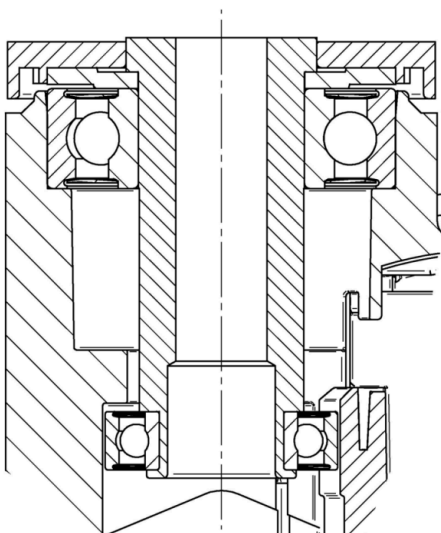
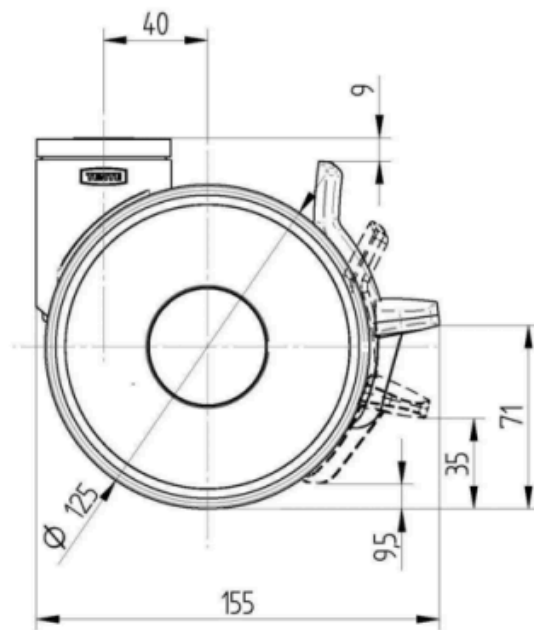
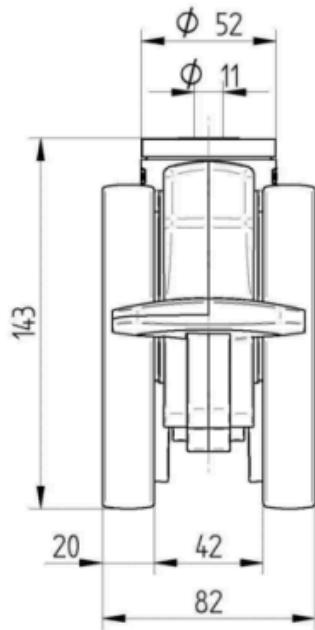
594CUAP125P30-11/180/1D 9002/K3000

EAN 4031582378290

Pasūtījuma numurs 00771208  
Product Drawings



BETTER MOBILITY. BETTER LIFE.



Vācijas  
dizaineru  
klubs



Interzum  
balva



product  
design  
award

«IF  
Design»  
balva