



图片可能与原产品不同

表现

滚动性能	● ● ● ● ● ●
运动噪音	● ● ● ○ ○
损耗	● ● ● ● ○
耐腐蚀性	● ● ● ● ○

核心属性

产品名称	Linea
外壳类型	带全锁的旋转脚轮
标准	EN12530 - 设备脚轮
3 km/h的载重	130 kg
静态载重	260 kg
温度范围 (最低)	-10 ° C
最高温度范围	40 ° C
总高	145 mm
总宽度	82 mm
总重量	1.076 kg

轮子

轮体材料	聚酰胺
胎面材料	聚氨酯，注塑
轴承	精密滚珠轴承
侧盖	带螺纹防护装置
直径	125 mm
胎面宽度	20 mm
胎面硬度 (A)	92 岸 A

支架

材料	聚酰胺
支架形状	双轮子支架
旋转轴承	精密滚珠轴承
颜色	灰白色 (RAL9002)
偏移量	40 mm
旋转半径	129 mm
转向干涉	258 mm
圆顶直径	52 mm

固定件

固定件类型	实心阀杆圆形
螺栓直径	28 mm
螺栓长度	40 mm

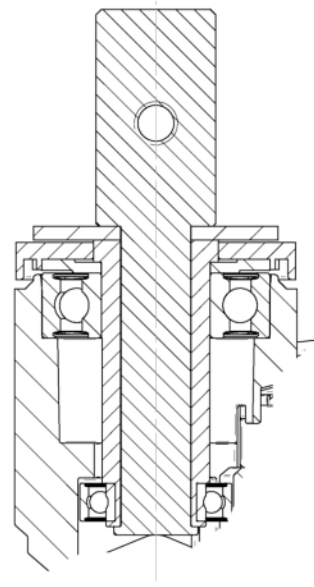
产品信息

LINEA

5947UAP125R05-28 RAL9002

EAN 4031582369175

技术图纸



德国设计师俱
乐部 (DDC)



Interzum 奖



iF 设计奖