

LINEA LIGHT

5925UAP100L51-11 7001/3000/7015

EAN 4031582350562



BETTER MOBILITY. BETTER LIFE.



A kép eltérhet az eredeti terméktől

TELJESÍTMÉNY

Gördülési ellenállás teljesítménye ●●●○

Mozgás zajkibocsátása ●●●○

Kopás ●●●○

Korrozióálló képesség ●●●●

ALAPVETŐ TULAJDONSÁGOK

| | |
|-----------------------------------|-----------------------|
| Termék neve | Linea light |
| Ház típusa | Kerékfészes görgő |
| Standard | EN12528 - Bútorgörgők |
| Teherbírás 3 km/h-nál | 100 kg |
| Elektromosan vezető | Nem |
| Rozsdamentes | Nem |
| Statikus teherbírás | 200 kg |
| Hőmérséklet-tartomány (minimális) | -10 °C |
| Hőmérséklet-tartomány (maximális) | 40 °C |
| Összsúly | 0,44 kg |
| Teljes szélesség | 73 mm |

VÁZ

| | |
|-----------------|-----------------------|
| A ház anyaga | Poliamid |
| Villa alakja | Ikerkeres villa |
| Forgócsapágó | Csap, forgatható |
| Szín | Ezüstszürke (RAL7001) |
| Ellensúlyoz | 32 mm |
| Körbeforgás | 204 mm |
| Kupola átmérője | 41 mm |

KERÉK

| | |
|------------------------------|-------------------------|
| Felépítmény anyaga | Poliamid |
| Futófelület anyaga | Fröccsöntött poliuretán |
| Csapágó | Precíziós golyóscsapágó |
| Futófelület színe | Palaszürke (RAL7015) |
| Kerék színe | Palaszürke (RAL7015) |
| Szálvédők | Futófelület védelemmel |
| Átmérő | 100 mm |
| Futófelület szélessége | 20 mm |
| Tengely furat átmérője | 0 mm |
| Kerékagy hossza | 0 mm |
| Test szélessége | 20 mm |
| A futófelület keménysége (A) | 92 Shore A |

SZERELVÉNY

| | |
|-----------------------|-----------------------------|
| Szerelvény típusa | Zsákfurat B10 szerelvényhez |
| Csavar furat átmérője | 11 mm |

Deutscher
Designer
ClubInterzum
Awardproduct
design
awardIF Design
Award

LINEA LIGHT

5925UAP100L51-11 7001/3000/7015

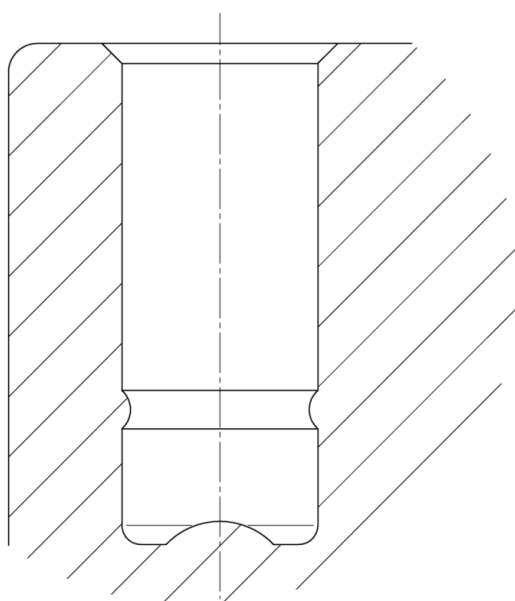
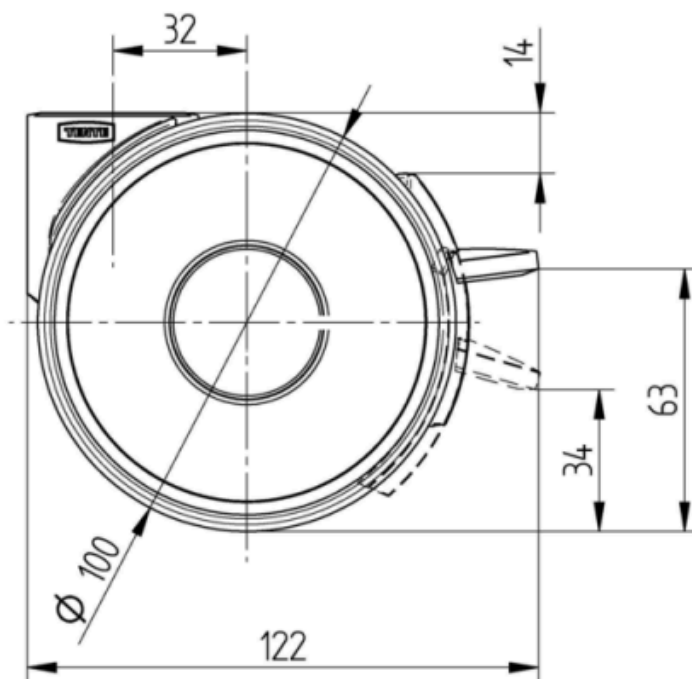
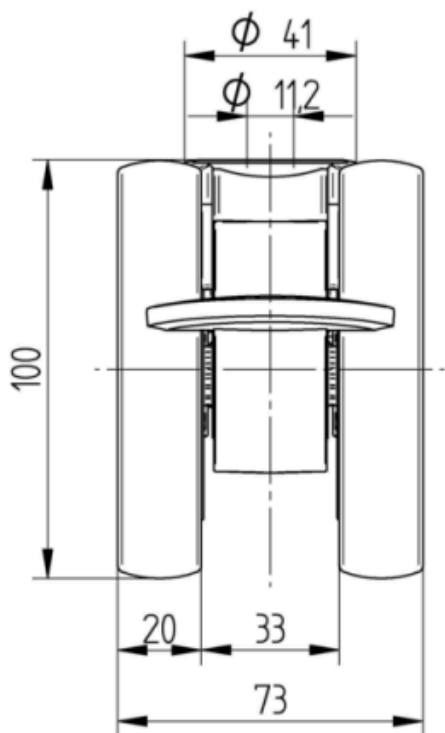
EAN 4031582350562

Rendelési szám 00770455

Product Drawings



BETTER MOBILITY. BETTER LIFE.



Deutscher Designer Club



Interzum Award



product design award

IF Design Award