

INTEGRAL

2046XSX125R26-28S45 D 9002 W

EAN 4031582341164

Номер на поръчката 00030908



BETTER MOBILITY. BETTER LIFE.



Изображението може да се различава от оригиналния продукт

ИЗПЪЛНЕНИЕ

Производителност на ролката ●●●○○

Шум от движение ●●●○○

Привличане ●●●●○

Устойчив на корозия ●●●○○

ОСНОВНИ АТРИБУТИ

Име на продукта	Integral
Тип	Въртящ се Колело с централно , Пълно заключване
Стандартен	EN12531 – Легло за болнични заведения
Товароносимост при 3 км/ч	150 kg
Товароносимост при 4 км/ч	150 kg
Електропроводим	✓
Статичен Товароносимост	450 kg
Температурен диапазон (минимален)	-25 °C
Температурен диапазон (максимален)	80 °C
Обща височина	158 mm
Обща ширина	62 mm
Общо тегло	0,991 kg
Сертифициране	Тествано и наблюдавано от TÜV Süd

КОЛЕЛО

Материал на тялото	Полиамид, електропроводим
Материал на реазбата	Полиуретан, екструдирано електропроводим
Лагер	Прецизен сачмен лагер, запечатан Изолиран
Цвят Резба	Шисти в сиво (подобен RAL7015)
Цвят на Колело	Сива шистичка (RAL7015)
Предпазители за резби	Интегрирана нишка
Диаметър	125 mm
Ширина на Резба	32 mm
Ширина на тялото	32 mm
Твърдост на Резба (A)	91 Бръснач A
Твърдост на Резба (D)	40 бряг D

IF награда за
ДизайнНаграда за
Дизайн Red Dot

INTEGRAL

2046XSX125R26-28S45 D 9002 W

EAN 4031582341164

Номер на поръчката 00030908



BETTER MOBILITY. BETTER LIFE.

ВИЛКА

Материал	Стоманен лист, среден
Форма Вилица	Затворен
Въртящ се лагер	Прецизен сачмен лагер
Цвят	Сиво бяло (RAL9002)
Изместване	35 mm
Радиус на завъртане	97,5 mm
Интерференция при завъртане	195 mm
Диаметър на купол	62 mm

ПРИЛЯГАНЕ

Тип на фитинга	Щифт с Отвор за ексцентрик за профилни профили
Диаметър на Болт	28 mm
Дължина на Болт	96 mm
Позиция на резбата на Болт	19 mm
Количество отвори за монтаж на Болт	2
Намек	Перещите се легла трябва да бъдат Изолиран в зоната за поставяне от производителя на болничното легло.

ДОПЪЛНИТЕЛНА ИНФОРМАЦИЯ

Миещо се в съответствие с АК-BWA



IF награда за
Дизайн



Награда за
Дизайн Red Dot

INTEGRAL

2046XSX125R26-28S45 D 9002 W

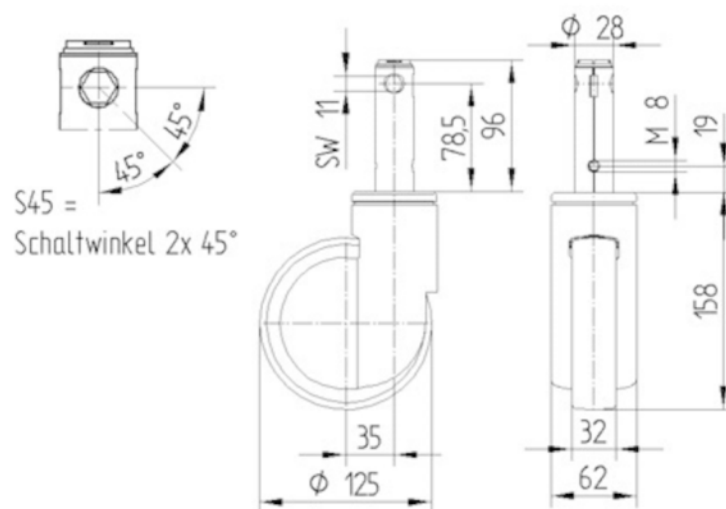
EAN 4031582341164

Номер на поръчката 00030908



BETTER MOBILITY. BETTER LIFE.

ТЕХНИЧЕСКИ ЧЕРТЕЖИ



IF награда за
Дизайн



Награда за
Дизайн Red Dot