

NOVATECH

FTP 250x100-Ø35 HL120

EAN 4031582319361



BETTER MOBILITY. BETTER LIFE.



La imagen puede diferir del producto original

ARO

Material del cuerpo	Hierro fundido
Material de la banda de rodadura	Poliuretano, Fundido
Cojinete	Rodamiento de bolas de precisión
Color Aro	Amarillo miel (RAL1005)
Protectores de hilo	Con protector de roscas
Diámetro	250 mm
Ancho de Banda de rodadura	100 mm
Diámetro del agujero del Eje	35 mm
Longitud del cubo	120 mm
Anchura del cuerpo	100 mm
Dureza de la Banda de rodadura (A)	92 Shore A
Dureza de la Banda de rodadura (D)	42 Shore D

RENDIMIENTO

Rendimiento del rodillo	● ● ● ● ● ○
Ruido de movimiento	● ● ● ● ○ ○
Desgaste	● ● ● ● ● ○
Resistencia a la corrosión	● ● ● ● ○ ○

ATRIBUTOS PRINCIPALES

Nombre del producto	Novatech
Tipo	Aro
Estándar	EN12533 - Ruedas de alta carga
Capacidad de carga a 4 km/h	2640 kg
Capacidad de carga a 6 km/h	2200 kg
Conductivo eléctrico	No
Inoxidable	No
Capacidad de carga estática	4400 kg
Rango de temperatura (mínimo)	-10 °C
Rango de temperatura (máximo)	60 °C
Peso total	15.06 kg

NOVATECH

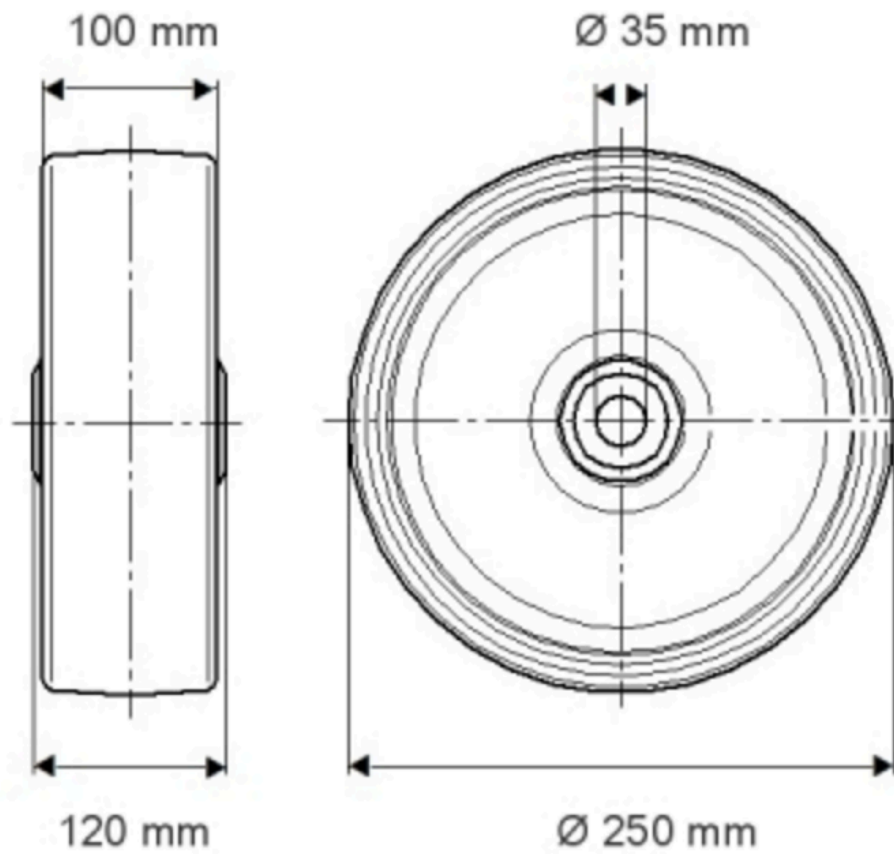
FTP 250x100-Ø35 HL120

EAN 4031582319361

Número de pedido 00801911
Product Drawings



BETTER MOBILITY. BETTER LIFE.



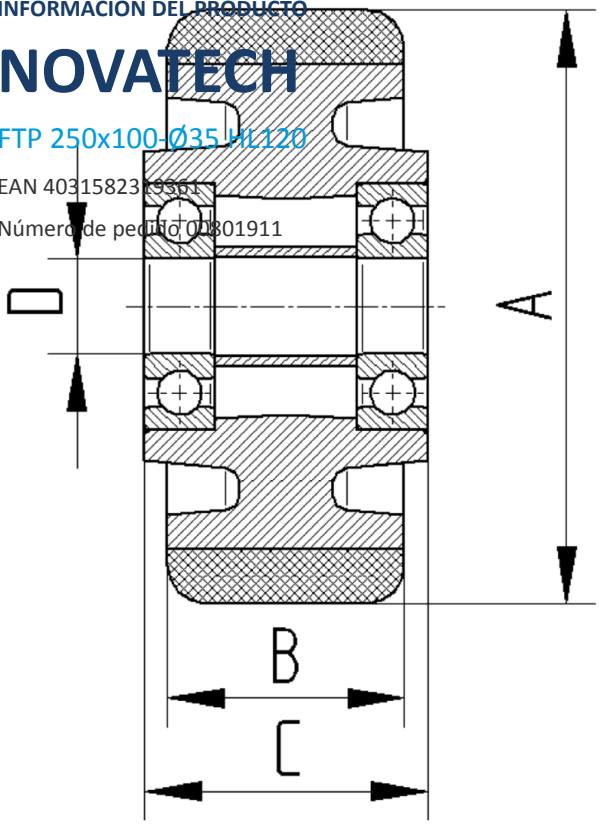
INFORMACIÓN DEL PRODUCTO

NOVATECH

FTP 250x100-Ø35 H1.120

EAN 4031582319361

Número de pedido 01801911



BETTER MOBILITY. BETTER LIFE.