

LINEA CLINIC

5944UAC125R36-32S30 D 9002 4xM6 W

EAN 4031582382839



BETTER MOBILITY. BETTER LIFE.



A imagem pode diferir do produto original

DESEMPENHO

Desempenho do rolamento	● ● ● ● ●
Ruído de movimento	● ● ● ● ○
Desgaste	● ● ● ● ○
Resistência à corrosão	● ● ● ○ ○

ATRIBUTOS PRINCIPAIS

Nome do produto	Linea clinic
Tipo	Rodízio giratório com travão central, total ou direcional
Padrão	EN12531 - Rodízios para Camas Hospitalares
Capacidade de carga a 3 km/h	150 kg
Capacidade de carga a 4 km/h	150 kg
Elétrico condutivo	Não
Aço inoxidável	Sim
Capacidade de carga estática	450 kg
Intervalo de temperatura (mínimo)	-10 °C
Intervalo de temperatura (Máximo)	40 °C
Altura total	130 mm
Largura geral	71 mm
Peso geral	0,94 kg
Certificação	Testado e monitorizado por TÜV Süd

SUPORTE

Material da caixa	Poliamida
Em Forma de Garfo	Roda dupla com suporte
Rolamento giratório	Rolamento de esferas de precisão
Cor	Cinzento branco (RAL9002)
Offset	40 mm
Raio giratório	108 mm
Interferência giratória	216 mm
Diâmetro do dome	45,5 mm
Sugestão	O suporte com organizador de cabos incorporado é feito de Polietileno.

RODA

Material do centro da roda	Poliamida
Material do piso da roda	Poliuretano, Injetado
Rolamento	Rolamento de esferas de precisão, aço inoxidável
Cor da Roda	Cinzento branco (RAL9002)
Anti-fios	Com anti-fios
Diâmetro	125 mm
Largura do Piso	15 mm
Largura do corpo	15 mm
Dureza do Piso (A)	92 Shore A
Dureza do Piso (D)	42 Shore D

ENCAIXE

Tipo de fixação	Espiga com Furo para barras de perfil, versão curta
Diâmetro do Furo	32 mm
Comprimento do Furo	50 mm
Posição da rosca do furo	7 mm
Quantidade de furos: parafusos de 4 fixação	
Sugestão	As camas laváveis devem ser seladas na área de montagem pelo fabricante das camas hospitalares.



Clube Design Deutscher



Prémio Interzum



product design award

Prémio IF Design

LINEA CLINIC

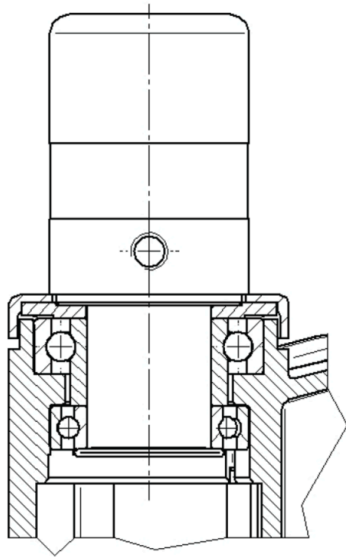
5944UAC125R36-32S30 D 9002 4xM6 W

EAN 4031582382839

Número de encomenda 00061439
Product Drawings



BETTER MOBILITY. BETTER LIFE.



Clube
Design
Deutscher



Prémio
Interzum



Prémio IF
Design