



이미지는 원래 제품과 다를 수 있습니다.

성능

롤 성능	● ● ● ○ ○
움직임 소음	● ● ● ● ○
내마모성	● ● ● ○ ○
부식방지	● ● ● ● ○

핵심 속성

제품명	ICS
하우징 유형	고정 캐스터
표준	EN12530 - 장치 캐스터
3km/h에서의 적재 용량	100 kg
정지 중 하중용량	200 kg
온도 범위(최소)	-10 °C
온도 범위(최대)	40 °C
총높이	166 mm

휠

차체 재질	폴리프로필렌
트레드 재질	열가소성 고무
베어링	정밀 볼 베어링
스레드 가드	통합 스레드가드
직경	125 mm
트레드 폭	32 mm
트레드의 경도(A)	87 Shore A

하우징

재료	폴리아미드
Fork 외형	슬림

피팅

피팅 유형	직사각형 플레이트, 미국 볼트홀 간격
플레이트 길이	95 mm
플레이트 너비	70 mm
플레이트 홀 길이(최소)	44.45 mm
플레이트 홀 길이(최대)	52 mm
플레이트 구멍 너비(최소)	72 mm
플레이트 구멍 너비(최대)	76 mm
플레이트 구멍 직경	11 mm



IF 디자인
어워드

ICS

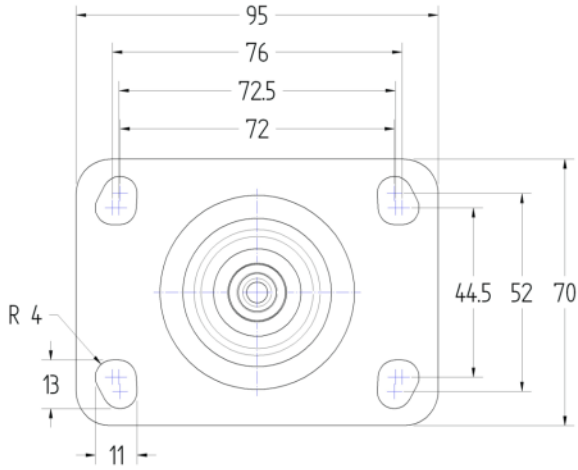
5328PJP125P52

EAN 4031582384574



BETTER MOBILITY. BETTER LIFE.

기술 도면



IF 디자인
어워드