

# ALPHA

3470DYR100P62

EAN 4031582399196  
Bestelnummer 00028770

BETTER MOBILITY. BETTER LIFE.



Afbeelding kan afwijken van het oorspronkelijke product

## PRESTATIES

Rolprestaties	● ● ● ○ ○
Bewegingsgeluid	● ● ● ● ○
Slijtage	● ● ● ○ ○
Corrosiebestendigheid	● ● ● ○ ○

## KERNKENMERKEN

Productnaam	Alpha
Type	Wielen
Standaard	EN12532 - Transportuitrusting
Draagvermogen bij 4 km/h	70 kg
Elektrisch geleidend	✓
Statisch draagvermogen	140 kg
Temperatuurbereik (minimaal)	-20 °C
Temperatuurbereik (maximaal)	85 °C
Totale hoogte	128 mm
Totale breedte	75 mm
Totaal gewicht	0,875 kg

## WIEL

Materiaal wielkern	Plaatstaal
Materiaal loopvlak	Massief rubber, zwart, elektrisch geleidend
Lagering	Rollager
As	Geschroefd met moer
Wielkleur	Blauw gepassiveerd
Afdekkapjes	Zonder schroefdraadbeschermer
Diameter	100 mm
Breedte Loopvlak	30 mm
Breedte wielkern	30 mm
Hardheid van het Loopvlak (A)	80 Shore A

## BEHUIZING

Materiaal	Staalplaat, zwaar
Vork Vorm	Breed
Zwenklager	Twee balraces
Kleur	Blauw gepassiveerd
Offset	40 mm
Zwenk radius	90 mm
Draaicirkel	180 mm
Diameter koepel	75 mm

## FITTING

Type bevestiging	Rechthoekige plaat
Lengte plaat	105 mm
Breedte plaat	80 mm
Lengte plaatgat (minimaal)	77 mm
Lengte plaatgat (maximaal)	60 mm
Breedte plaatgat (minimaal)	77 mm
Breedte plaatgat (maximaal)	80 mm
Diameter plaatgat	9 mm

# ALPHA

3470DYR100P62

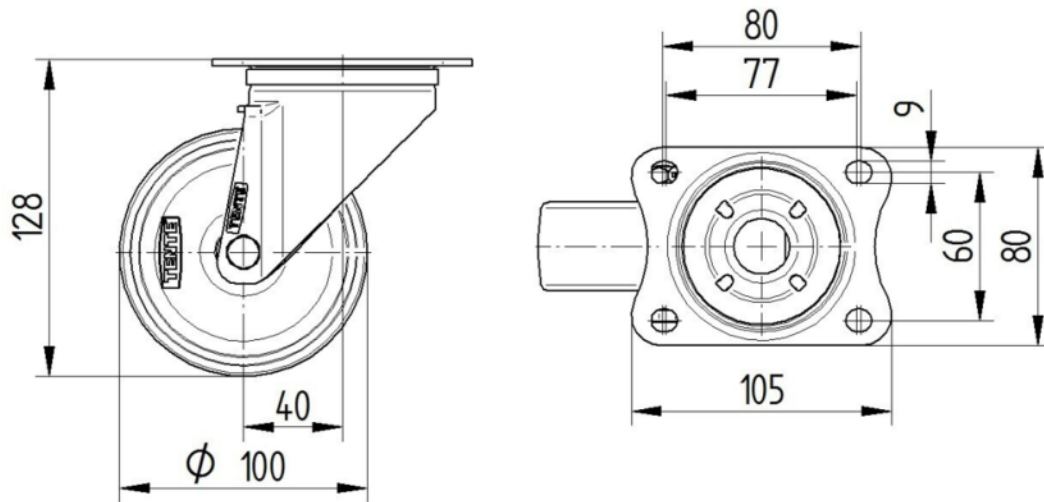
EAN 4031582399196  
Bestelnummer 00028770



BETTER MOBILITY. BETTER LIFE.

## TECHNISCHE TEKENINGEN

3470U00100P62-neu



Platte 3470-080P62-105x80

