

E-DRIVE ULTIMATE

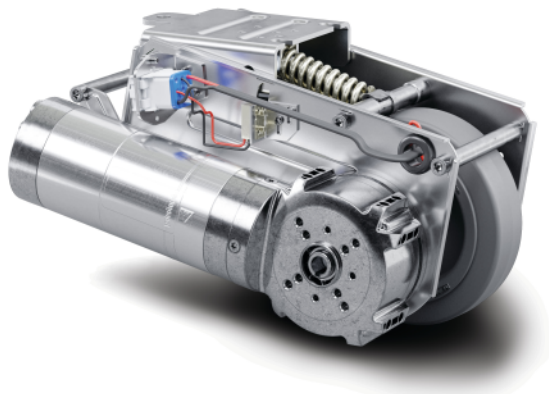
EDUAUFF125P60

EAN 4031582478327

Numéro de commande 00066143



BETTER MOBILITY. BETTER LIFE.



L'image peut différer du produit d'origine

PERFORMANCE

Performance du rouleau ●●●●○

Bruit de mouvement ●●●●○

Attrition ●●●○○

Résistance à la corrosion ●●●○○

ATTRIBUTS DE BASE

Nom du produit	E-Drive ultimate
Type	Unité motrice
Plage de température (minimale)	5 °C
Plage de température (maximale)	40 °C
Largeur totale	190 mm
Poids global	8,233 kg
Longueur	Max. 315 mm (débloccage d'urgence activé)
Diamètre de roue	125 mm, limite d'usure 115 mm
Le Bandage Roue	Caoutchouc semi-élastique, non marquant, Shore A 63
Largeur de roue	35 mm
Largeur	178 mm
Force de poussée maximale	32 N
Force de levage maximale / pression de contact	400 N
Hauteur en position initiale	140 mm
Hauteur d'installation	170 mm
Libération d'urgence	Mécanique
Type de protection	IPX4 (éclaboussure d'eau de tous les côtés, tous les bouchons branchés)
Température ambiante admissible	Température de fonctionnement 5 Â°C à 40 Â°C, humidité de l'air 90 %, sans condensation
Poids	8 kg
Vitesse maximale	4 km/h
Garde au sol	30 mm
Inégalité du sol (minimale)	-15 mm
Inégalité de la mise à la terre (maximum)	15 mm
Température de stockage autorisée (minimale)	-10 °C
Température de stockage autorisée (maximale)	45 °C

E-DRIVE ULTIMATE

EDUAUFF125P60

EAN 4031582478327

Numéro de commande 00066143



BETTER MOBILITY. BETTER LIFE.

ROUE

Matériau du corps	Polyamide
Bandage	Pneu élastique, non marquant, vulcanisé
Roulement	Roue à flasque
Couleur Roue	Gris argent (RAL7001)
Diamètre	125 mm
Largeur du Bandage	40 mm
Largeur du corps	40 mm
Dureté du Bandage (A)	63 Shore A

CHAPE

Matériau	Électrique
Forme Chape	Conduire
Couleur	Zingué bleu

RACCORD

Type de raccord	Plaque rectangulaire
-----------------	----------------------

MOTEUR DE COURSE DE L'UNITÉ MOTRICE MOTEUR

Tension nominale	24 V
Courant nominal	8,5 Ah
Sortie nominale	144 W
Vitesse nominale	197 m/mn
Itinéraires	Vers l'avant et vers l'arrière

ACTIONNEUR D'UNITÉ D'ENTRAÎNEMENT

Tension nominale	24 V
Courant nominal	3,5 Ah
Sortie nominale	14,8 W
Vitesse nominale	35,3 m/mn

E-DRIVE ULTIMATE

EDUAUFF125P60

EAN 4031582478327

Numéro de commande 00066143



BETTER MOBILITY. BETTER LIFE.

DESSINS TECHNIQUES

