



图片可能与原产品不同

## 轮子

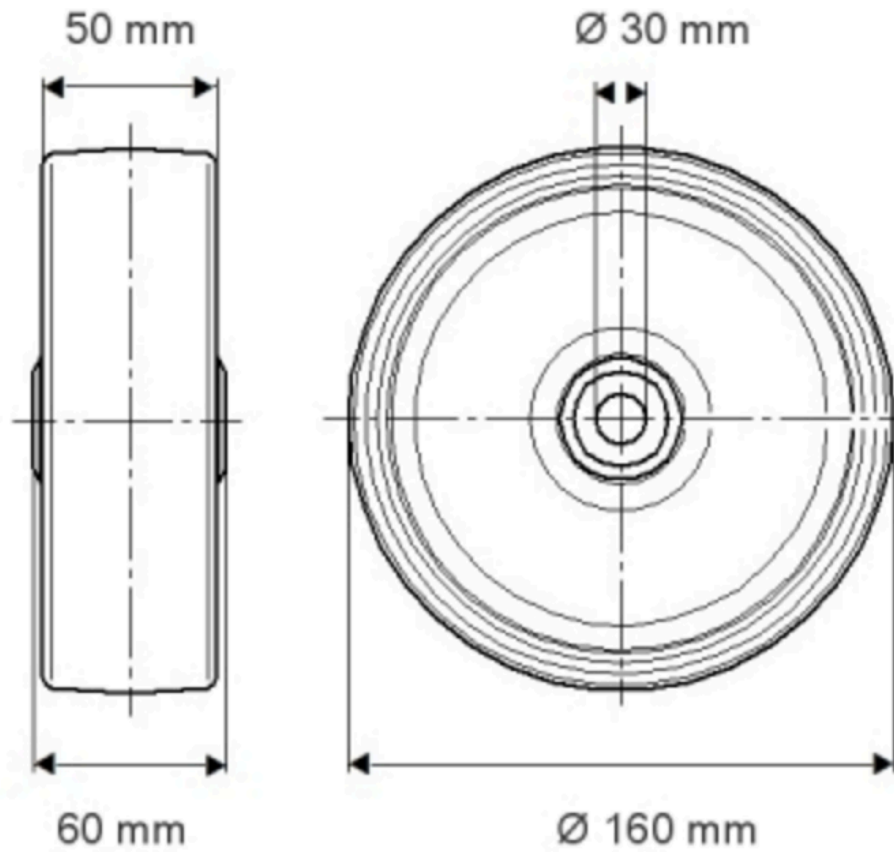
|          |         |
|----------|---------|
| 轮体材料     | 聚酰胺, 超重 |
| 胎面材料     | 与轮子体相同  |
| 轴承       | 精密滚珠轴承  |
| 轮子颜色     | 天然白色    |
| 侧盖       | 无螺纹护罩   |
| 直径       | 160 mm  |
| 胎面宽度     | 50 mm   |
| 轴孔直径     | 30 mm   |
| 中心长度     | 60 mm   |
| 轮体宽度     | 50 mm   |
| 胎面硬度 (D) | 75 岸 D  |
| 轴承类型     | 6306    |

## 表现

|      |       |
|------|-------|
| 滚动性能 | ●●●●● |
| 运动噪音 | ●●○○○ |
| 损耗   | ●●●●● |
| 耐腐蚀性 | ●●●○○ |

## 核心属性

|            |                |
|------------|----------------|
| 产品名称       | Duratech       |
| 外壳类型       | 轮子             |
| 标准         | EN12533 - 重载脚轮 |
| 4 公里/小时的载重 | 2700 kg        |
| 6 公里/小时的载重 | 2250 kg        |
| 导电         | 否              |
| 不锈         | 否              |
| 静态载重       | 4500 kg        |
| 温度范围 (最低)  | -40 °C         |
| 最高温度范围     | 80 °C          |
| 总重量        | 1.62 kg        |



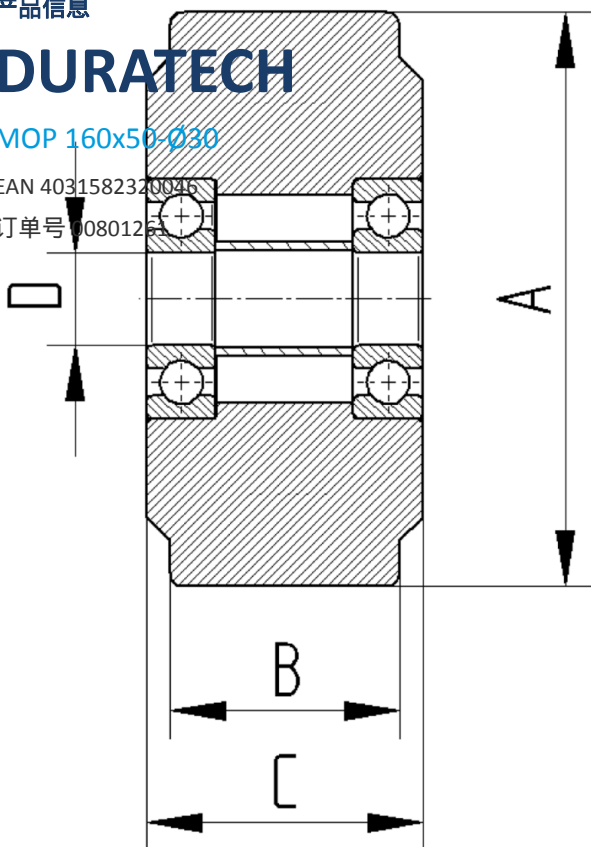
产品信息

# DURATECH

MOP 160x50-Ø30

EAN 4031582320046

订单号 00801251



BETTER MOBILITY. BETTER LIFE.