

LINEA

5940UAC125R05-22 RAL9002

EAN 4031582352719



BETTER MOBILITY. BETTER LIFE.



Obraz może różnić się od oryginalnego produktu

WYDAJNOŚĆ

Wydajność rolek ●●●●●

Hałas ruchowy ●●●○○

Odejście ●●●●○

Odporność na korozję ●●●●○

PODSTAWOWE ATYTY

Nazwa produktu	Linea
Typ	Kółko obrotowe
Standardowy	EN12530 — Kółka samonastawne do urządzeń
Nośność przy 3 km/h	130 kg
Nierdzewne	✓
Nośność statyczne	260 kg
Zakres temperatur (minimalny)	-20 °C
Zakres temperatur (maksymalny)	80 °C
Wysokość całkowita	145 mm
Szerokość całkowita	82 mm
Waga całkowita	0,96 kg

KOŁO

Materiał ciała	Poliamid
Materiał bieżni	Poliuretan, Wtrysk
Łożysko	Łożysko kulkowe precyzyjne, Nierdzewne
Ośłony gwintu	Z osłoną gwintu
Średnica	125 mm
Szerokość Bieżnia	20 mm
Twardość Bieżnia (A)	92 Shore A

OBUDOWA

Materiał	Poliamid
Kształt Widelec	Obudowa na dwa Koło
Łożysko obrotowe	Łożysko kulkowe precyzyjne
Kolor	Szary biały (RAL9002)
Wysięg	40 mm
Promień działania koła	109 mm
Zasięg działania koła	218 mm
Średnica kopuły	52 mm

MOCOWANIE

Typ mocowania	Trzpień pełny, okrągły
Średnica Trzpień	22 mm
Długość Trzpień	40 mm

Klub Projektant
DeutscherNagroda
InterzumIF nagroda za
projekt

LINEA

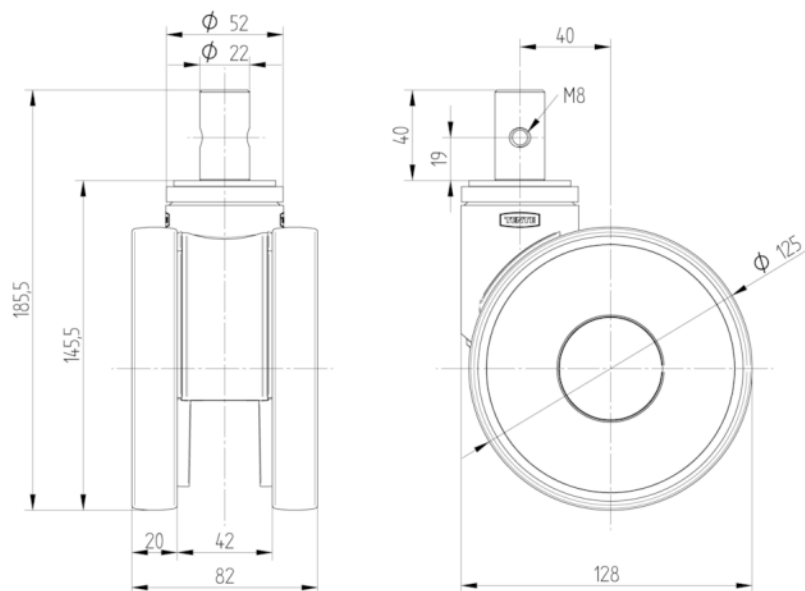
5940UAC125R05-22 RAL9002

EAN 4031582352719



BETTER MOBILITY. BETTER LIFE.

RYSUNKI TECHNICZNE



Klub Projektant
Deutscher



Nagroda
Interzum



IF nagroda za
projekt