

NOVATECH

FTP250x50-Ø25 HL62

EAN 4031582331035



BETTER MOBILITY. BETTER LIFE.



Изображение может отличаться от оригинального продукта

КОЛЕСО

| | |
|-------------------------|----------------------------------|
| Материал корпуса | Чугун |
| Материал протектора | Полиуретан, Литой |
| Подшипник | Прецизионный шариковый подшипник |
| Защита от проводов | С защитой резьбы |
| Диаметр | 250 mm |
| Ширина Протектор | 50 mm |
| Диаметр отверстия Ось | 25 mm |
| Длина хаба | 62 mm |
| Твердость Протектор (A) | 92 Береговая A |

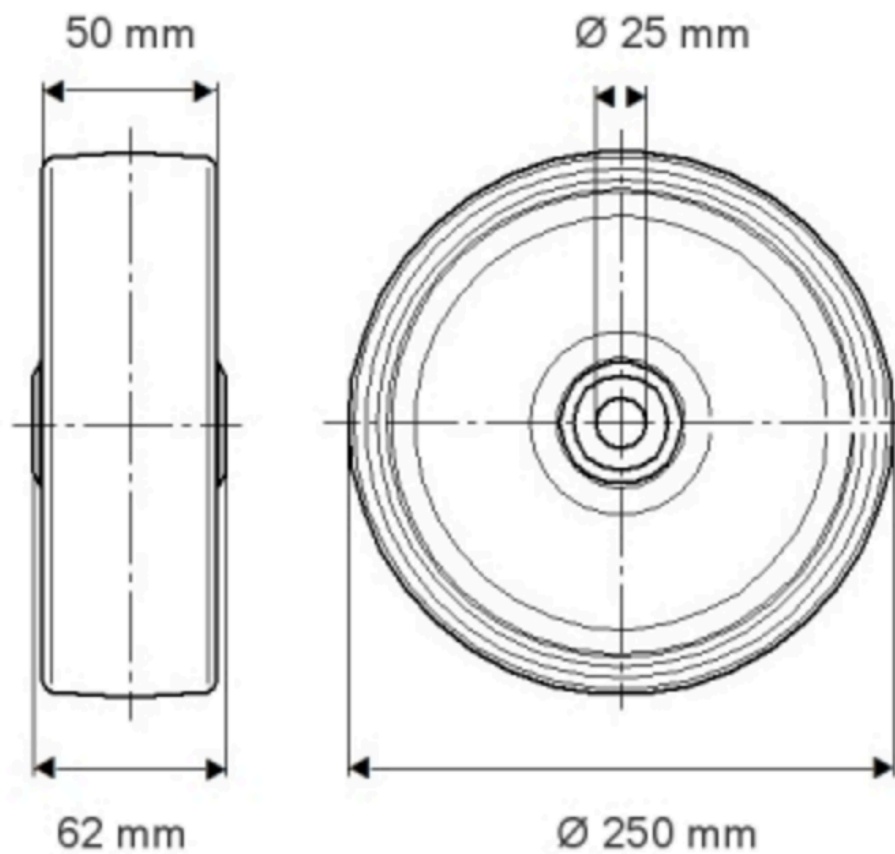
ПРОИЗВОДИТЕЛЬНОСТЬ

| | |
|---------------------------|-----------|
| Производительность рулона | ● ● ● ● ○ |
| Шум движения | ● ● ● ○ ○ |
| Исчезновение | ● ● ● ● ○ |
| Устойчивость к коррозии | ● ● ● ○ ○ |

ОСНОВНЫЕ АТРИБУТЫ

| | |
|------------------------------------|--|
| Название продукта | Novatech |
| Тип | Колесо |
| Стандартный | EN12533 - Высоконагруженные колесные опоры |
| Грузоподъемность при 4 км/ч | 1440 kg |
| Грузоподъемность при 6 км/ч | 1200 kg |
| Электропроводящий | Нет |
| Нержавеющая сталь | Нет |
| Грузоподъемность статическая | 2880 kg |
| Диапазон температур (минимальный) | -20 °C |
| Диапазон температур (максимальный) | 60 °C |

Product Drawings

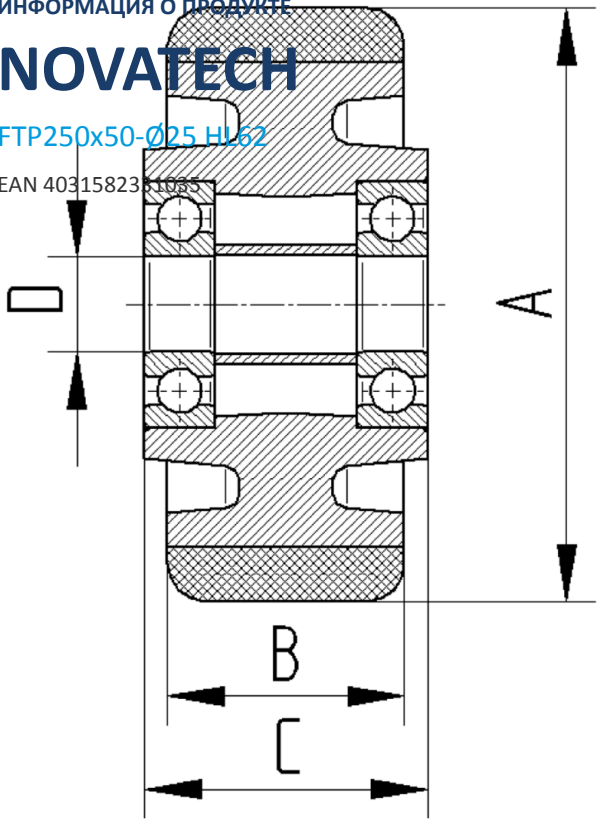


ИНФОРМАЦИЯ О ПРОДУКТЕ

NOVATECH

FTP250x50-Ø25 HL62

EAN 4031582381055



BETTER MOBILITY. BETTER LIFE.