

## LINEA

5940UAP100P50 9002/7015 2.0

EAN 4031582349467



BETTER MOBILITY. BETTER LIFE.



画像は元の製品と異なる場合があります

## パフォーマンス

回転性能	● ● ● ● ●
動きのノイズ	● ● ● ○ ○
摩擦	● ● ● ● ○
耐食性	● ● ● ● ○

## コア属性

製品名	Linea
ハウジングタイプ	自在キャスター
標準	EN12530 - デバイスカスター
3km/hの耐荷重	120 kg
静荷重	240 kg
温度範囲 (最小)	-10 °C
温度範囲 (最大)	40 °C
取付高	121 mm
全幅	82 mm
総重量	0.733 kg

## 車輪

本体材質	ポリアミド
トレッド材質	ポリウレタン、樹脂成型
ベアリング	精密ボールベアリング
トレッド色	スレートグレー (RAL7015)
車輪色	スレートグレー (RAL7015)
スレッドガード	スレッドガード付き
直径	100 mm
トレッド幅	20 mm
車軸穴径	0 mm
ハブの長さ	0 mm
ボディ幅	20 mm
トレッドの硬度 (A)	92 ショアA

## ハウジング

材料	ポリアミド
フォーク形状	双輪ハウジング
旋回ベアリング	精密ボールベアリング
色	グレーホワイト (RAL9002)
オフセット	32 mm
旋回半径	90 mm
旋回径	180 mm
ドーム径	52 mm

ドイツデザイナー  
クラブ

インターツム賞



IFデザイン賞

# LINEA

5940UAP100P50 9002/7015 2.0

EAN 4031582349467



BETTER MOBILITY. BETTER LIFE.

## フィッティング

フィッティングタイプ	長方形プレート
プレート長	77 mm
プレート幅	67 mm
プレート穴長 (最小)	46.5 mm
プレート穴長 (最大)	51.5 mm
プレート穴幅 (最小)	56 mm
プレート穴幅 (最大)	61.5 mm
プレート穴径	8.5 mm



ドイツデザイナー  
クラブ



インターツム賞



IFデザイン賞

# LINEA

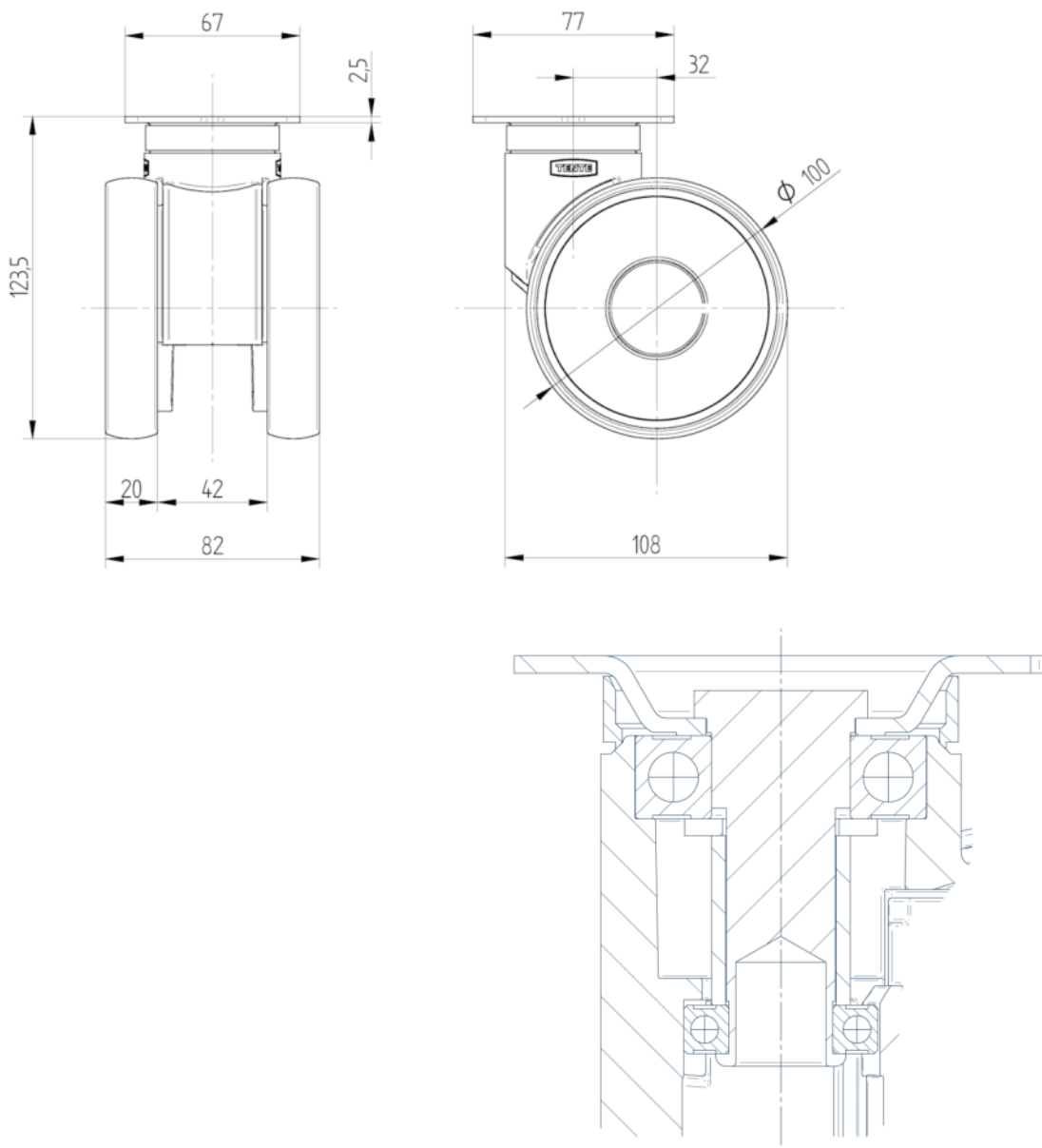
5940UAP100P50 9002/7015 2.0

EAN 4031582349467



BETTER MOBILITY. BETTER LIFE.

## 図面



ドイツデザイナー  
クラブ



インターツム賞



IFデザイン賞