

DURATECH

MOP 100x50-Ø20

EAN 4031582320008



BETTER MOBILITY. BETTER LIFE.



L'image peut différer du produit d'origine

ROUE

Matériau du corps	Polyamide , super lourd
Bandage	Identique au corps de Roue
Roulement	Roulement à billes de précision
Couleur Roue	Blanc naturel
Pare-fils	Sans protège-filet
Diamètre	100 mm
Largeur du Bandage	50 mm
Diamètre du trou de l'Axe	20 mm
Longueur de moyeu	60 mm
Largeur du corps	50 mm
Dureté du Bandage (D)	75 Shore D
Type de roulement	6304

PERFORMANCE

Performance du rouleau	● ● ● ● ●
Bruit de mouvement	● ● ○ ○ ○
Attrition	● ● ● ● ●
Résistance à la corrosion	● ● ● ○ ○

ATTRIBUTS DE BASE

Nom du produit	Duratech
Type	Roue
Standard	EN12533 - Roulettes forte charge
Capacité de charge à 4 km/h	1680 kg
Capacité de charge à 6 km/h	1400 kg
Conducteur électrique	Non
Inoxydable	Non
Statique Capacité de charge	2800 kg
Plage de température (minimale)	-40 °C
Plage de température (maximale)	80 °C
Poids global	0.7 kg

DURATECH

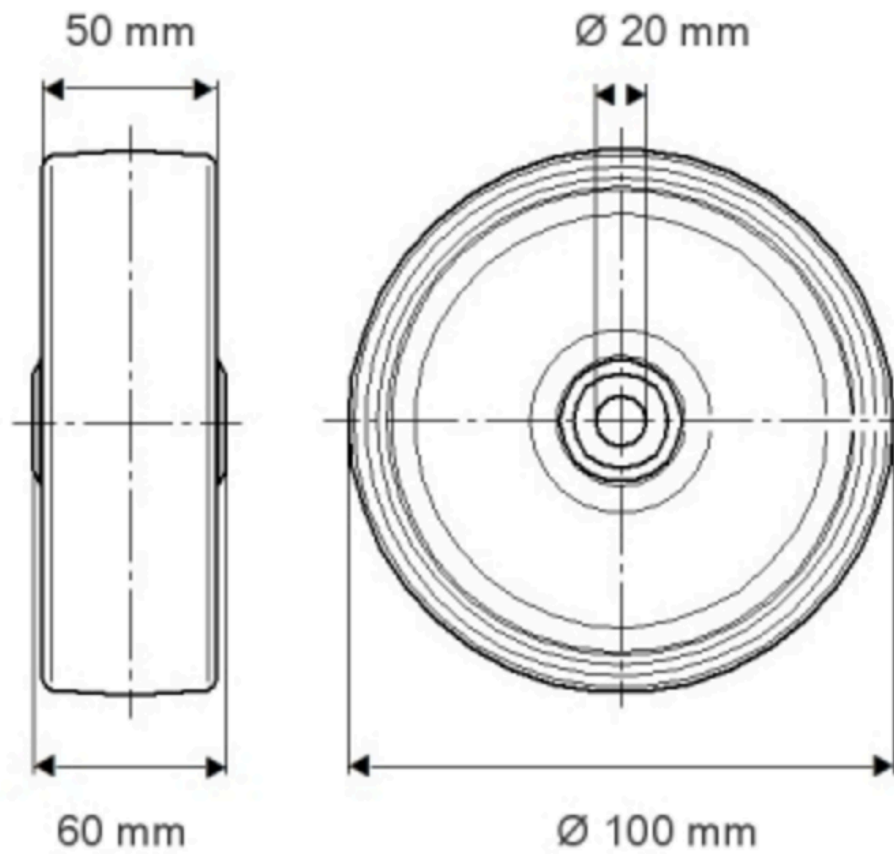
MOP 100x50-Ø20

EAN 4031582320008

Numéro de commande 00801258
Product Drawings



BETTER MOBILITY. BETTER LIFE.



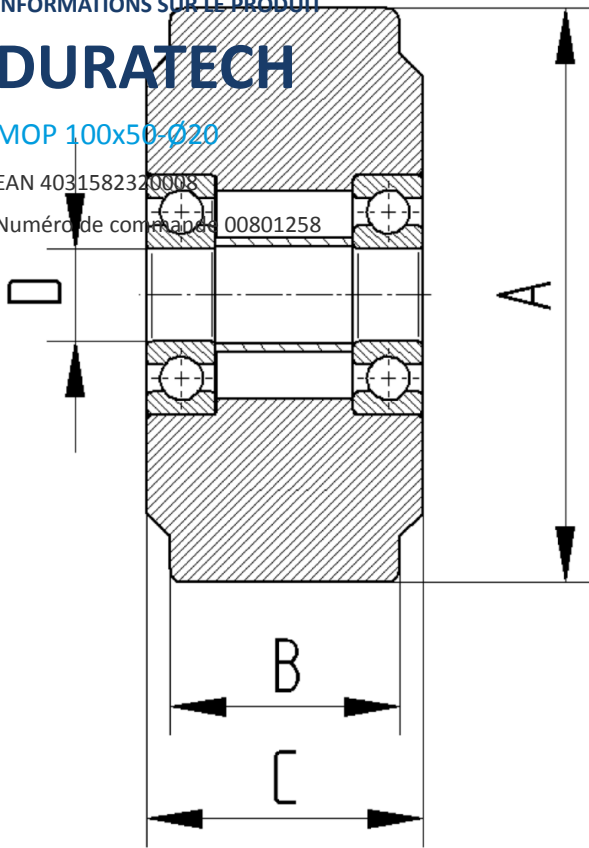
INFORMATIONS SUR LE PRODUIT

DURATECH

MOP 100x50-Ø20

EAN 4031582320008

Numéro de commande 00801258



BETTER MOBILITY. BETTER LIFE.