

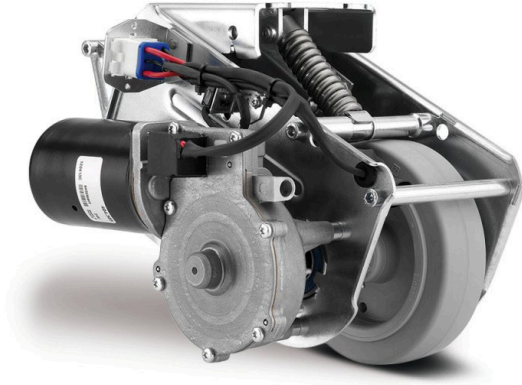
E-DRIVE FLEX

EDFAUFF125P60

EAN 4031582416664



BETTER MOBILITY. BETTER LIFE.



图片可能与原产品不同

表现

滚动性能	● ● ● ● ○
运动噪音	● ● ● ● ○
损耗	● ● ● ○ ○
耐腐蚀性	● ● ● ○ ○

核心属性

产品名称	E-Drive flex
外壳类型	驱动单元
导电	否
不锈	否
温度范围 (最低)	5 °C
最高温度范围	40 °C
总宽度	190 mm
总重量	6.52 kg
长度	最大 315 mm (紧急解锁启动)
轮径	125 mm, 磨损极限 \hat{A} 115 mm
轮子胎面	实心橡胶, 不留痕, Shore A 63
轮宽	35 mm
宽度	190 mm
最大推力	25
最大提升力/接触压力	400
处于初始位置的高度	140 mm
安装高度	170 mm
紧急解锁	机械
保护类型	IPX4 (从各个侧面喷水, 所有插头都已插入)
允许的环境温度	工作温度 5 \hat{A} °C 至 40 \hat{A} °C, 空气湿度 90 %, 无冷凝
重量	6 kg
最大速度	4 km/h
离地间隙	30 mm
地面不均匀度 (最小)	-15 mm
地面不均匀度 (最大)	15 mm
允许的储存温度 (最小)	-10 °C
允许的储存温度 (最大)	45 °C

E-DRIVE FLEX

EDFAUFF125P60

EAN 4031582416664

订单号 00061635

支架

外壳材料	电气
支架形状	驱动器
颜色	蓝色钝化

轮子

轮体材料	聚酰胺
胎面材料	弹性轮胎, 无痕, 硫化
轴承	法兰轮
轮子颜色	银灰色 (RAL7001)
直径	125 mm
胎面宽度	40 mm
轮体宽度	40 mm
胎面硬度 (A)	63 岸 A

固定件

固定件类型	矩形板
上板长	100 mm
上板宽	95 mm
上板孔长度 (最大)	60 mm
上板孔宽度 (最大)	100 mm
上板孔直径	9 mm



BETTER MOBILITY. BETTER LIFE.

E-DRIVE FLEX

EDFAUFF125P60

EAN 4031582416664

订单号 00061635
Product Drawings



BETTER MOBILITY. BETTER LIFE.

