

E-DRIVE ULTIMATE

EDUAUFF125P60

EAN 4031582478327



BETTER MOBILITY. BETTER LIFE.

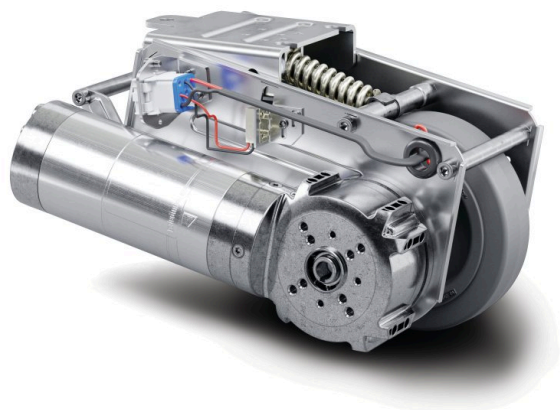


Image non contractuelle, peut différer du produit d'origine

PERFORMANCE

Performance de roulage	● ● ● ● ○
Bruit de mouvement	● ● ● ● ○
Usure	● ● ● ○ ○
Résistance à la corrosion	● ● ● ○ ○

ATTRIBUTS PRINCIPAUX

Nom du produit	E-Drive ultime
Type	Unité d'entraînement
Conducteur d'électricité	Non
Inoxydable	Non
Plage de température (minimale)	5 °C
Plage de température (maximale)	40 °C
Largeur totale	190 mm
Poids	8 kg
Longueur	Max. 315 mm (poignée d'urgence activée)
Diamètre de roue	125 mm, limite d'usure \varnothing 115 mm
Matériau du bandage de roue	Caoutchouc élastique, non tachant, Shore A 63
Largeur de roue	35 mm
Largeur	178 mm
Force d'entraînement maximale	32
Force de pression de contact au sol	400
Hauteur en position relevée	140 mm
Hauteur d'installation	170 mm
Déverrouillage d'urgence	Mécanique
Type de protection	IPX4 (projections d'eau)
Température ambiante admissible	Température de fonctionnement 5°C à 40°C, humidité de l'air 90 %, sans condensation
Vitesse maximale	4 km/h
Garde au sol	30 mm
Inégalité du sol (minimum)	-15 mm
Dénivelé du sol (maximum)	15 mm
Température de stockage autorisée (minimale)	-10 °C
Température de stockage autorisée (maximale)	45 °C

E-DRIVE ULTIMATE

EDUAUFF125P60

EAN 4031582478327

Numéro de commande 00066143

CHAPE

Matériau de la chape	Électrique
Forme de la chape	Drive
Couleur de la chape	Zingué bleu

ROUE

Corps de roue	Polyamide
Bandage	Caoutchouc élastique, non marquant, vulcanisé
Roulement	Roue à flasque
Couleur de la roue	Gris argenté (RAL7001)
Diamètre	125 mm
Largeur du bandage	40 mm
Largeur du corps de roue	40 mm
Dureté du bandage (A)	63 Shore A

FIXATION

Type de fixation	Platine rectangulaire
------------------	-----------------------



BETTER MOBILITY. BETTER LIFE.

E-DRIVE ULTIMATE

EDUAUFF125P60

EAN 4031582478327

Numéro de commande 00066143
Product Drawings



BETTER MOBILITY. BETTER LIFE.

