

INTEGRAL ASSIST

ED44ETW150R36-34S35 D 9002 270°



BETTER MOBILITY. BETTER LIFE.



이미지는 원래 제품과 다를 수 있습니다.

성능

롤 성능	● ● ● ● ●
움직임 소음	● ● ● ● ○
내마모성	● ● ● ● ○
부식방지	● ● ● ● ●

핵심 속성

제품명	Integral assist
하우징 유형	중앙, 전체 또는 방향 잠금 장치가 있는 회전식 캐스터
표준	EN12531 - 병원 베드 캐스터
4km/h에서의 적재 용량	150 kg
WeAssist 호환 가능	✓
적재 용량 정적	450 kg
온도 범위(최소)	-10 °C
온도 범위(최대)	40 °C
총높이	183 mm
전체 너비	110.5 mm
전체 체중	4.682 kg
보호 유형	IPX6(전자 부품 설치 시에만 해당)
허용 주변 온도	동작 온도 5 °C ~ 40 °C, 공기 습도 20% ~ 80%

휠

차체 재질	강철, 철
트레드 재질	폴리우레탄, 주조
베어링	허브 모터
트레드 색상	슬레이트 회색(RAL7015)
스레드 가드	통합 스레드가드
직경	150 mm
트레드 폭	50 mm
트레드의 경도(A)	85 Shore A



레드닷 디자인 어워드

INTEGRAL ASSIST

ED44ETW150R36-34S35 D 9002 270°



BETTER MOBILITY. BETTER LIFE.

하우징

스위블 베어링	정밀 볼 베어링
색상	그레이 화이트(RAL9002)
오프셋	40 mm
회전 반경	115 mm
회전 간섭	230 mm
돔 직경	110.5 mm

피팅

피팅 유형	프로파일 바용 캠 구멍이 있는 스템, 짧은 버전
-------	----------------------------

추가 정보

모터 유형: 브러시리스 직류 (BLDC)

드라이브 유닛 행정 모터

공칭 전압	25 V
공칭 출력	92 W
공칭 속도	5 km/h
여행 방향	앞뒤

드라이브 유닛 액추에이터

공칭 속도	5 km/h
-------	--------



레드닷 디자인
어워드

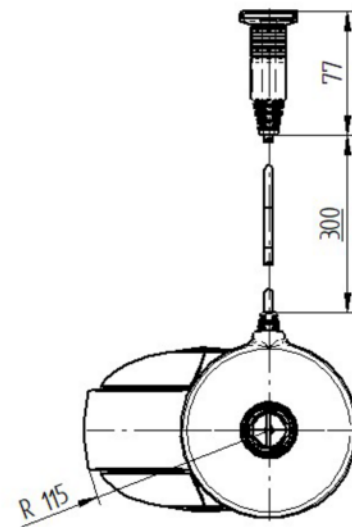
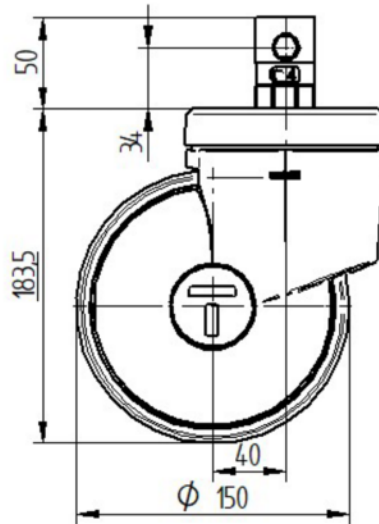
INTEGRAL ASSIST

ED44ETW150R36-34S35 D 9002 270°



BETTER MOBILITY. BETTER LIFE.

기술 도면



레드닷 디자인
어워드