

LINEA LIGHT

5925UAP075L51-10 9002/3000/7015

EAN 4031582353389



BETTER MOBILITY. BETTER LIFE.



A kép eltérhet az eredeti terméktől

TELJESÍTMÉNY

Gördülési ellenállás teljesítménye ● ● ● ● ●

Mozgás zajkibocsátása ● ● ● ● ●

Kopás ● ● ● ● ●

Korrozióálló képesség ● ● ● ● ●

ALAPVETŐ TULAJDONSÁGOK

Termék neve	Linea light
Ház típusa	Kerékfékes görgő
Standard	EN12528 - Bútorgörgők
Teherbírás 3 km/h-nál	100 kg
Elektromosan vezető	Nem
Rozsdamentes	Nem
Statikus teherbírás	200 kg
Hőmérséklet-tartomány (minimális)	-20 °C
Hőmérséklet-tartomány (maximális)	60 °C
Összsúly	0,2 kg
Teljes szélesség	55 mm

VÁZ

A ház anyaga	Poliamid
Villa alakja	Ikerkeres villa
Forgócsapágó	Csap, forgatható
Szín	Szürkésfehér (RAL9002)
Ellensúlyoz	23 mm
Körbeforgás	162 mm
Kupola átmérője	30 mm

KERÉK

Felépítmény anyaga	Poliamid
Futófelület anyaga	Fröccsöntött poliuretán
Csapágó	Precíziós golyóscsapágó
Futófelület színe	Palaszürke (RAL7015)
Kerék színe	Palaszürke (RAL7015)
Szálvédők	Futófelület védelemmel
Átmérő	75 mm
Futófelület szélessége	15 mm
Tengely furat átmérője	0 mm
Kerékagy hossza	0 mm
Test szélessége	15 mm
A futófelület keménysége (A)	92 Shore A

SZERELVÉNY

Szerelvény típusa	Zsákfurat B10 szerelvényhez
Csavar furat átmérője	10 mm

Deutscher
Designer
ClubInterzum
Awardproduct
design
awardIF Design
Award

LINEA LIGHT

5925UAP075L51-10 9002/3000/7015

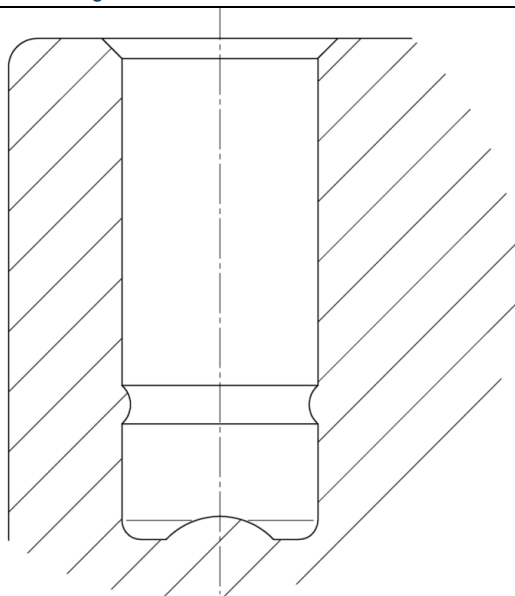
EAN 4031582353389

Rendelési szám 00770570

Product Drawings



BETTER MOBILITY. BETTER LIFE.



Deutscher
Designer
Club



Interzum
Award



product
design
award

IF Design
Award