

LINEA LIGHT

5925UAI065L51-10

EAN 4031582403886



BETTER MOBILITY. BETTER LIFE.



La imatge pot diferir del producte original.

ACTUACIÓ

| | |
|-----------------------------|-----------|
| Actuació Roll | ● ● ● ○ ○ |
| El soroll del moviment | ● ● ● ○ ○ |
| Atràcia | ● ● ● ○ ○ |
| Resistència a a la corrosió | ● ● ● ● ○ |

ATRIBUCIONS BÀSIQUES

| | |
|----------------------------|------------------------------------|
| Nom del producte | Linea light |
| Tipus | Rueda giratoria con Freno de rueda |
| Tracidad de carga a 3 km/h | 60 kg |
| Tracidad de carga estàtica | 120 kg |
| Temperatura (mínim) | -10 °C |
| Temperatura màxima (màxim) | 40 °C |
| Alçada total | 68 mm |
| Àmplia general | 46 mm |
| Pes total | 0,113 kg |

RODA

| | |
|-------------------------------------|-----------------------------|
| Material corporal | Poliàmida |
| Material de la banda de rodadura | Poliuretà, Injectat |
| El Bearing | Coixinet llis tub Separador |
| Protectors de fil | Sense vigilància |
| Diametralització | 65 mm |
| Banda de rodadura ample | 13,9 mm |
| La duresa del Banda de rodadura (A) | 87 Shore A |

SUPPORT

| | |
|----------------------|-------------------|
| Material | Poliàmida |
| Forquilla Forma | Suport Twin Roda |
| Scamiento giratorio | Espiga, Swiveling |
| Scio de giro | 67 mm |
| Sterferencia de giro | 134 mm |
| Dome Dictel | 23 mm |

FITACIÓ

| | |
|-------------------------|------------------------|
| Tipus de Fitting | Forat cec per a la B10 |
| Pern Diàmetre del forat | 10 mm |



El Deutscher
Dissenyador
Club



Premi Interzum



Premi IF Disseny

LINEA LIGHT

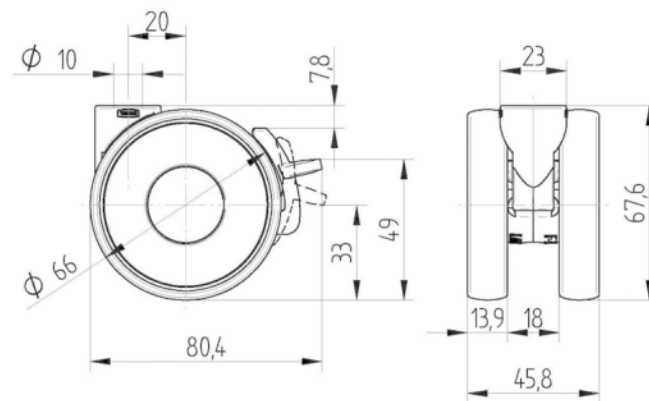
5925UAI065L51-10

EAN 4031582403886



BETTER MOBILITY. BETTER LIFE.

DIBUIXOS TÈCNICS



El Deutscher
Dissenyador
Club



Premi Interzum



Premi IF Disseny