

LINEA E-LOCK

594EUSP150R36-32 N RAL9002

EAN 4031582489309



BETTER MOBILITY. BETTER LIFE.



Image non contractuelle, peut différer du produit d'origine

PERFORMANCE

Performance de roulage	● ● ● ● ● ●
Bruit de mouvement	● ● ● ● ○
Usure	● ● ● ● ● ○
Résistance à la corrosion	● ● ● ○ ○

ATTRIBUTS PRINCIPAUX

Nom du produit	Linea E-Lock
Type	Roulette pivotante avec un système de blocage électrique
Norme	EN12531 - Roulettes de lit d'hôpital
Capacité de charge à 3 km/h	150 kg
Capacité de charge à 4 km/h	150 kg
Conducteur d'électricité	Oui
Inoxydable	Oui
Capacité de charge statique	300 kg
Plage de température (minimale)	-10 °C
Plage de température (maximale)	40 °C
Hauteur	155 mm
Largeur totale	71 mm
Poids	1,52 kg

CHAPE

Matériau de la chape	Polyamide
Forme de la chape	Roulette jumelée
Pivot	Roulement à billes de précision
Couleur de la chape	Blanc gris (RAL9002)
Déport	47,5 mm
Rayon d'encombrement	127 mm
Diamètre d'encombrement	254 mm
Diamètre du dôme	45,5 mm

ROUE

Corps de roue	Polyamide
Bandage	Polyuréthane, injecté, conducteur d'électricité
Roulement	Roulement à billes de précision
Couleur de la roue	Blanc gris (RAL9002)
Pare-fils	Avec pare-fils
Diamètre	150 mm
Largeur du bandage	15 mm
Largeur du corps de roue	15 mm
Dureté du bandage (A)	92 Shore A
Dureté du bandage (D)	42 Shore D

FIXATION

Type de fixation	Tige courte pour roulette à blocage centralisé
Diamètre du trou central	32 mm
Longueur de la vis	50 mm
Position de la tige filetée	7 mm
Nombre de trous de fixation	2

Deutscher
Designer
ClubInterzum
Awardproduct
design
awardIF Design
Award

LINEA E-LOCK

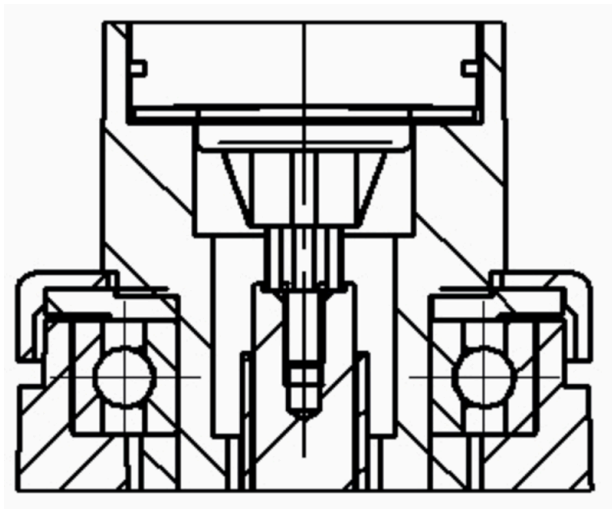
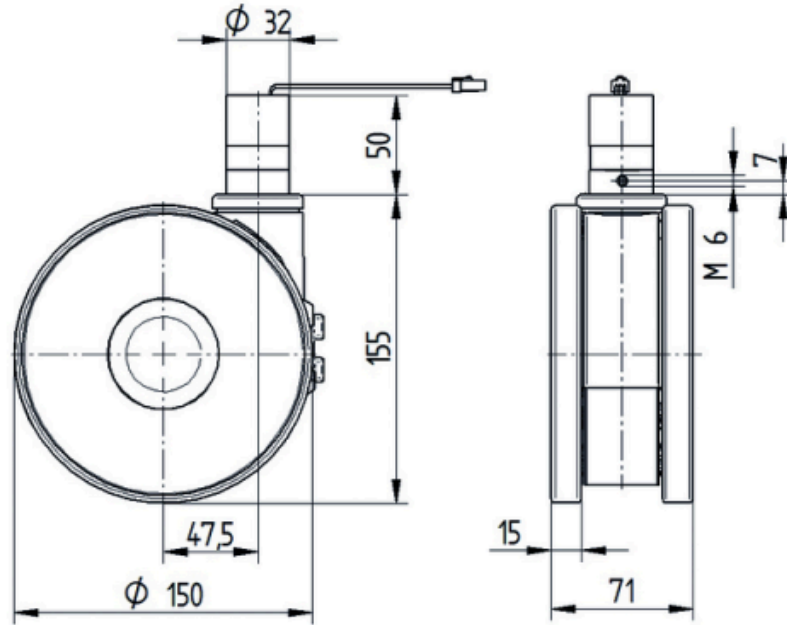
594EUSP150R36-32 N RAL9002

EAN 4031582489309

Numéro de commande 00065310
Product Drawings



BETTER MOBILITY. BETTER LIFE.



Deutscher
Designer
Club



Interzum
Award



product
design
award

IF Design
Award