

LINEA CLINIC

5946UAP150R36-32S30 D 9002 OH175

EAN 4031582371260

Numéro de commande 00061076



BETTER MOBILITY. BETTER LIFE.



Image non contractuelle, peut différer du produit d'origine

PERFORMANCE

Performance de roulage ●●●●●

Bruit de mouvement ●●●●○

Usure ●●●●○

Résistance à la corrosion ●●●○

ATTRIBUTS PRINCIPAUX

Nom du produit	Linea clinic
Type	Roulette pivotante à blocage total centralisé
Norme	EN12531 - Roulettes de lit d'hôpital
Capacité de charge à 3 km/h	150 kg
Capacité de charge à 4 km/h	150 kg
Capacité de charge statique	450 kg
Plage de température (minimale)	-10 °C
Plage de température (maximale)	40 °C
Hauteur	175 mm
Largeur totale	71 mm
Poids	1,144 kg
Certification	Testé et contrôle par Tüv Süd

ROUE

Corps de roue	Polyamide
Bandage	Polyuréthane, injecté
Roulement	Roulement à billes de précision
Couleur de la roue	Blanc gris (RAL9002)
Pare-fils	Avec pare-fils
Diamètre	150 mm
Largeur du bandage	15 mm
Largeur du corps de roue	15 mm
Dureté du bandage (A)	92 Shore A
Dureté du bandage (D)	42 Shore D

CHAPE

Matériau	Polyamide
Forme de la chape	Roulette jumelée
Pivot	Roulement à billes de précision
Couleur	Blanc gris (RAL9002)
Déport	47,5 mm
Rayon d'encombrement	127 mm
Diamètre d'encombrement	254 mm
Diamètre du dôme	45,5 mm

FIXATION

Type de fixation	Tige courte pour roulette à blocage centralisé
Diamètre du trou central	32 mm
Longueur de la vis	50 mm
Position de la tige filetée	7 mm
Nombre de trous de fixation	2

Deutscher
Designer
ClubInterzum
AwardIF
Design
Award

LINEA CLINIC

5946UAP150R36-32S30 D 9002 OH175

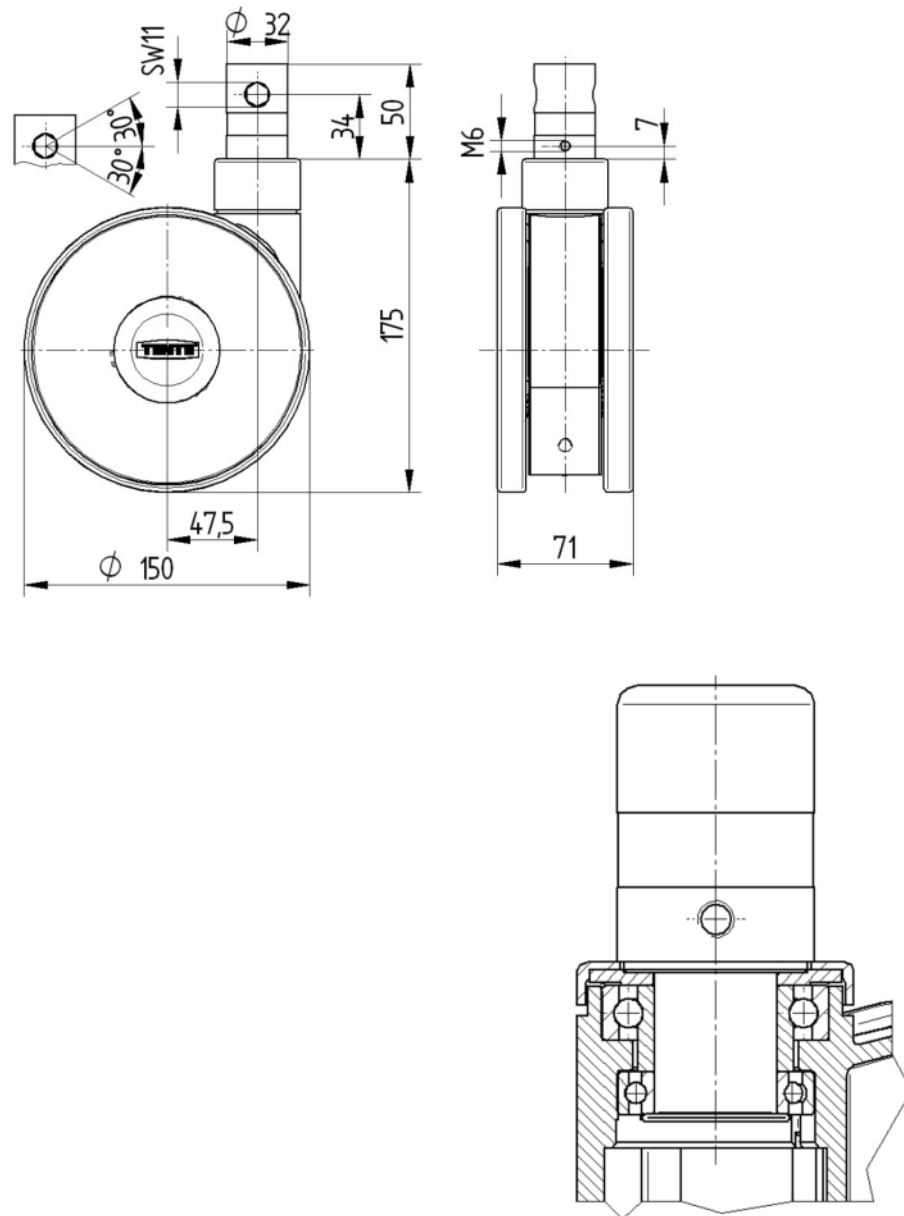
EAN 4031582371260

Numéro de commande 00061076



BETTER MOBILITY. BETTER LIFE.

PLANS TECHNIQUES



Deutscher
Designer
Club



Interzum
Award



IF
Design
Award