

INTEGRAL TWIN

2940UAP125R05-28 9002

EAN 4031582302486

Numărul de comandă 00032980



BETTER MOBILITY. BETTER LIFE.



Imaginea poate fi diferită de produsul original

PERFORMANȚĂ

Performanța rolei ●●●●●

Zgomot de mișcare ●●●○○

Atriție ●●●●○

Rezistență la coroziune ●●●○○

ATRIBUTELE DE BAZĂ

Nume produs	Integral twin
Tip	Rola pivotantă
Standard	EN12531 - Roți pentru paturi de spital
Capacitate de încărcare la 3 km/h	125 kg
Capacitate de încărcare la 4 km/h	125 kg
Capacitate de încărcare statică	375 kg
Interval de temperatură (minim)	-25 °C
Interval de temperatură (maxim)	80 °C
Înălțime totală	150 mm
Lățime totală	63 mm
Greutate totală	1,114 kg
Certificare	Testat și monitorizat de către TÜV Süd

ROATĂ

Material pentru corp	Poliamidă
Material al benzii de rulare	Poliuretan , Injectat
Lagăr	Rulment cu bile de precizie
Roată	Alb gri (RAL9002)
Protecție pentru filet	Cu protecție pentru filet
Diametru	125 mm
Benză de rulare	12 mm
Lățimea corpului	12 mm
Duritatea benzii de Benză de rulare (A)	92 Pe malul A
Duritatea benzii de Benză de rulare (D)	42 malul D

FURCA

Material	Tablă de oțel, medie
FormăFurcă	Carcasă Roată dublă
Rulment pivotant	Rulment cu bile de precizie
Culoare	Alb gri (RAL9002)
Offset	37,5 mm
Raza de pivotare	103 mm
Interferență pivotantă	206 mm
Diametru cupolă	61,5 mm

RACORD

Tip ajustare	Tijă solidă, rotundă
Diametru Șurub	28 mm
Lungime Șurub	45 mm
Poziția filetelui Șurub	19 mm
Cantitate orificii de montare Șurub	2

Premiul german
pentru
DesignPremiul pentru
Design Red Dot

INTEGRAL TWIN

2940UAP125R05-28 9002

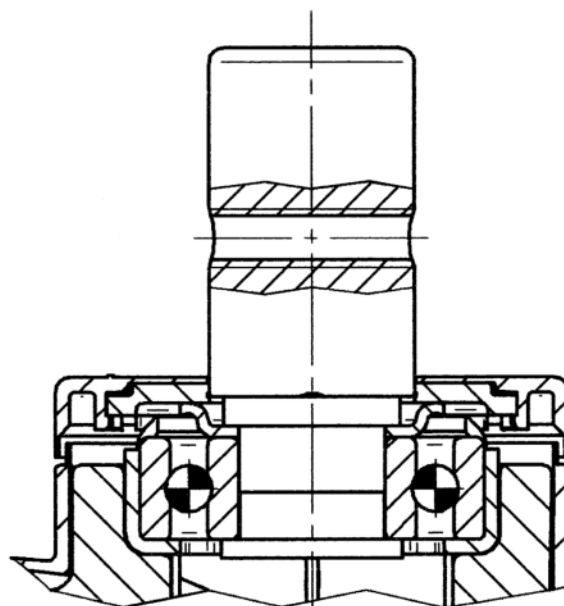
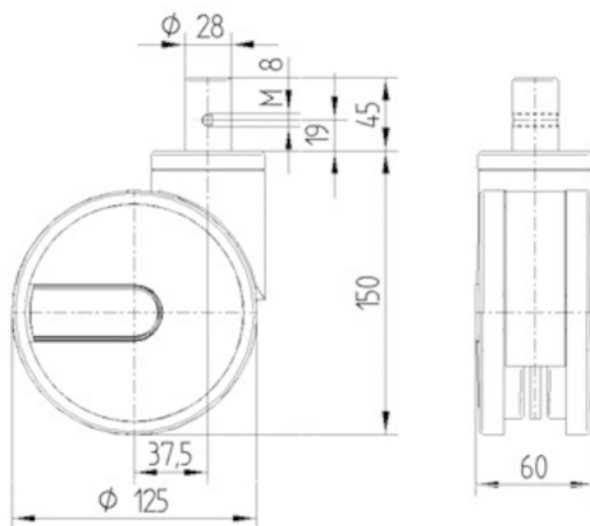
EAN 4031582302486

Numărul de comandă 00032980



BETTER MOBILITY. BETTER LIFE.

DESENE TEHNICE



Premiul german
pentru
Design



Premiul pentru
Design Red Dot