

ELASTECH

IFP160x50-Ø20

EAN 4031582319811



BETTER MOBILITY. BETTER LIFE.



L'immagine può differire dal prodotto originale

RUOTA

Tread hardness	morbido
Materiale del corpo	Alluminio
Materiale del battistrada	Pneumatico elastico, non-marking, vulcanizzato
Cuscinetto	Cuscinetti a sfere di precisione
Parafili	Senza parafili
Diametro	160 mm
Larghezza battistrada	50 mm
Asse diametro del foro	20 mm
Lunghezza mozzo	60 mm
Larghezza corpo	50 mm
Durezza del Battistrada (A)	68 Shore A

PRESTAZIONI

Prestazioni di rotolamento	● ● ● ● ○ ○
Rumore	● ● ● ● ○ ○
Attrito	● ● ● ● ○ ○
Resistenza alla corrosione	● ● ● ● ○ ○

ATTRIBUTI PRINCIPALI

Nome del prodotto	Elastech
Tipo	Ruota
Standard	EN12532 - Attrezzature di trasporto
Portata a 4 km/h	350 kg
Portata a 6 km/h	280 kg
Elettricamente conduttivo	No
Inossidabile	No
Portata statica	700 kg
Intervallo di temperatura (minimo)	-20 °C
Intervallo di temperatura (massimo)	85 °C
Peso complessivo	1,2 kg

ELASTECH

IFP160x50-Ø20

EAN 4031582319811

Numero d'ordine 00805136
Product Drawings



BETTER MOBILITY. BETTER LIFE.



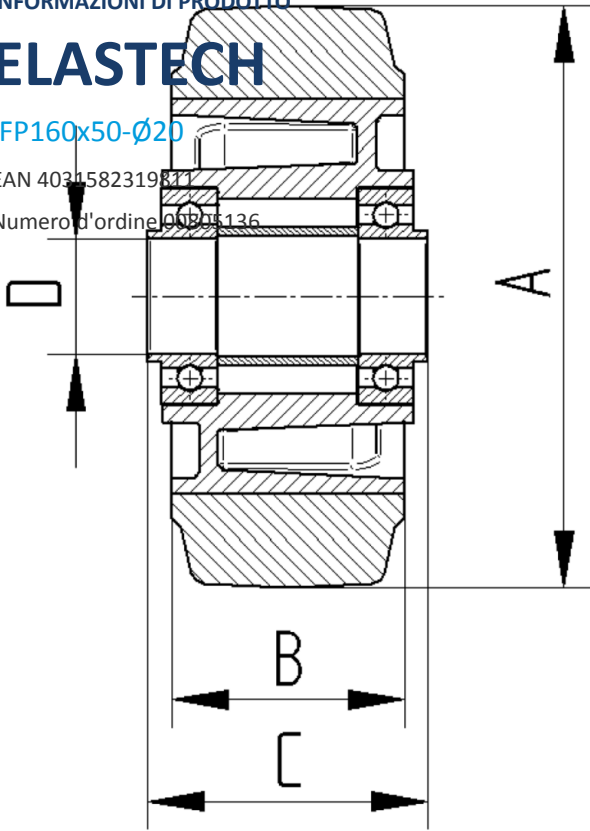
INFORMAZIONI DI PRODOTTO

ELASTECH

IFP160x50-Ø20

EAN 4031582319811

Numero d'ordine 0000136



BETTER MOBILITY. BETTER LIFE.